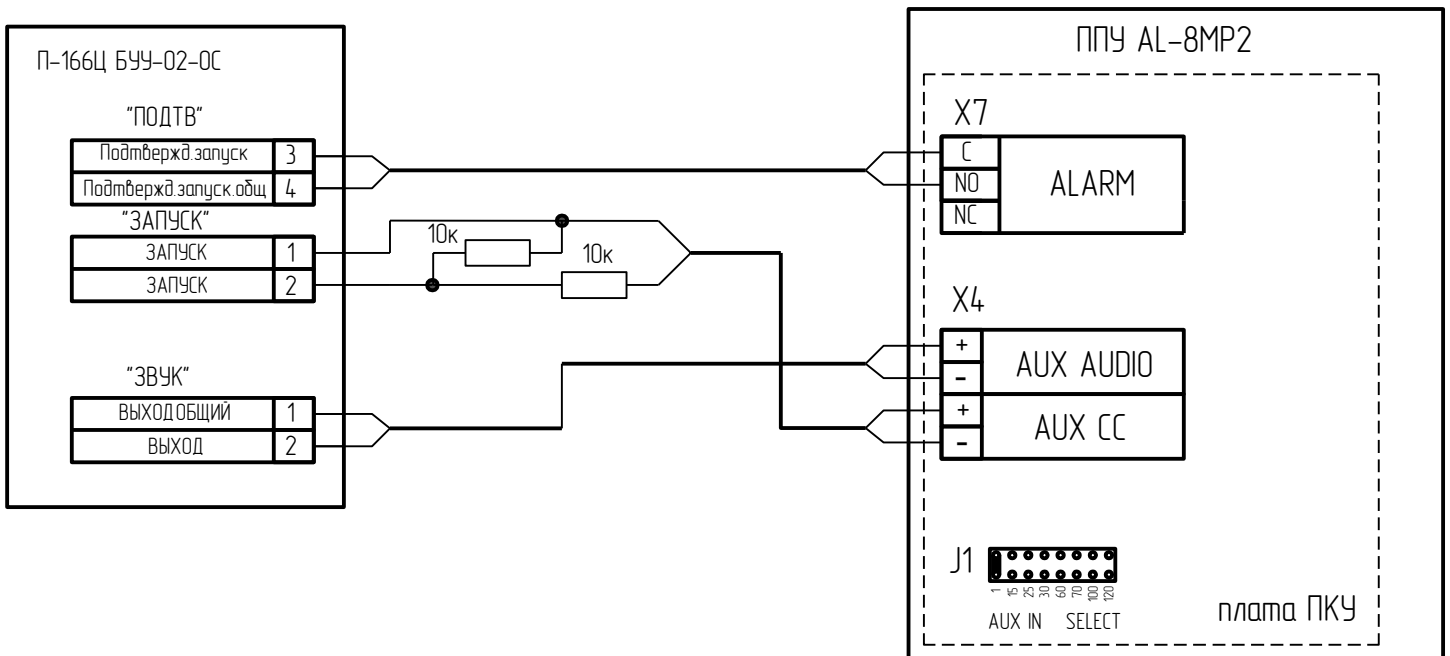


ВАРИАНТ 4



Примечание: Премычка J1 должна находиться в положении — 1 V.