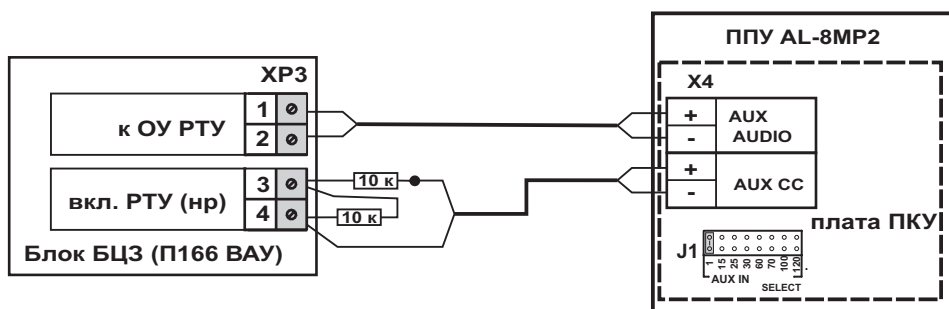


Схема сопряжения ППУ AL-8MP2 с БЦЗ СГС-22.



Примечание: Переключатель J1 должен находиться в положении, согласно уровню сигнала на входе «AUX AUDIO». Для блока БЦЗ, переключатель должен быть установлен в положение – 1 V.