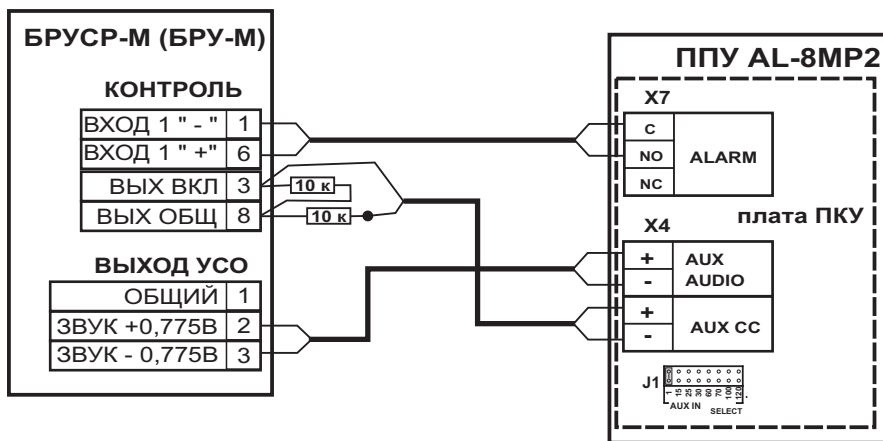


Схема сопряжения ППУ AL-8MP2 с блоком распределения и управления социальной розеткой (БРУСР-М / БРУ-М).



Примечание: Премычка J1 должна находиться в положении – 1 V.