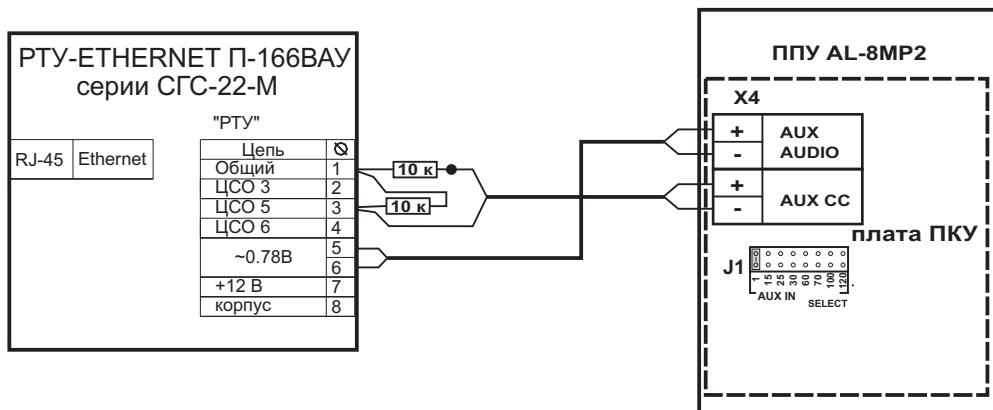


## Схема сопряжения ППУ AL-8MP2 с РАСЦО по протоколу ETHERNET



**Примечание:** Премычка J1 должна находиться в положении – 1 V.