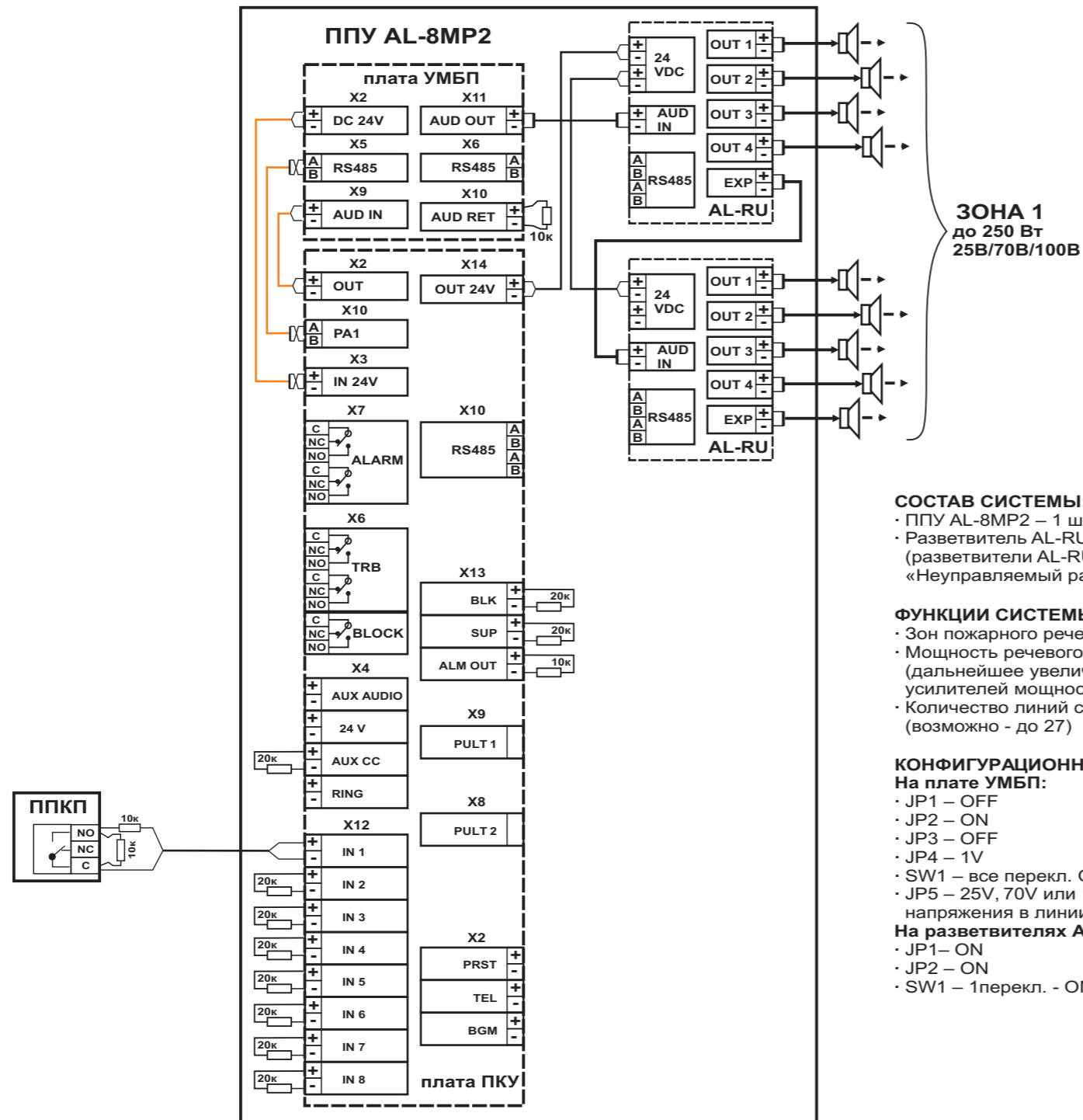


Схема соединений СОУЭ без деления на зоны оповещения (вещания) на базе ППУ AL-8MP2

ВАРИАНТ 3



СОСТАВ СИСТЕМЫ:

- ППУ AL-8MP2 – 1 шт
- Разветвитель AL-RU – 2 шт.
(разветвители AL-RU работают в режиме «Неуправляемый разветвитель аудио сигнала»).

ФУНКЦИИ СИСТЕМЫ:

- Зон пожарного речевого оповещения – 1
- Мощность речевого тракта – до 250 Вт
(дальнейшее увеличение возможно за счет усилителей мощности AL-250PA)
- Количество линий связи с речевыми оповещателями – до 9
(возможно - до 27)

КОНФИГУРАЦИОННЫЕ АППАРАТНЫЕ УСТАНОВКИ:

На плате УМБП:

- JP1 – OFF
- JP2 – ON
- JP3 – OFF
- JP4 – 1V
- SW1 – все перекл. OFF
- JP5 – 25V, 70V или 100V в зависимости от желаемого напряжения в линии оповещателей.

На разветвителях AL-RU:

- JP1 – ON
- JP2 – ON
- SW1 – 1перекл. - ON / 2,3 и 4 - OFF