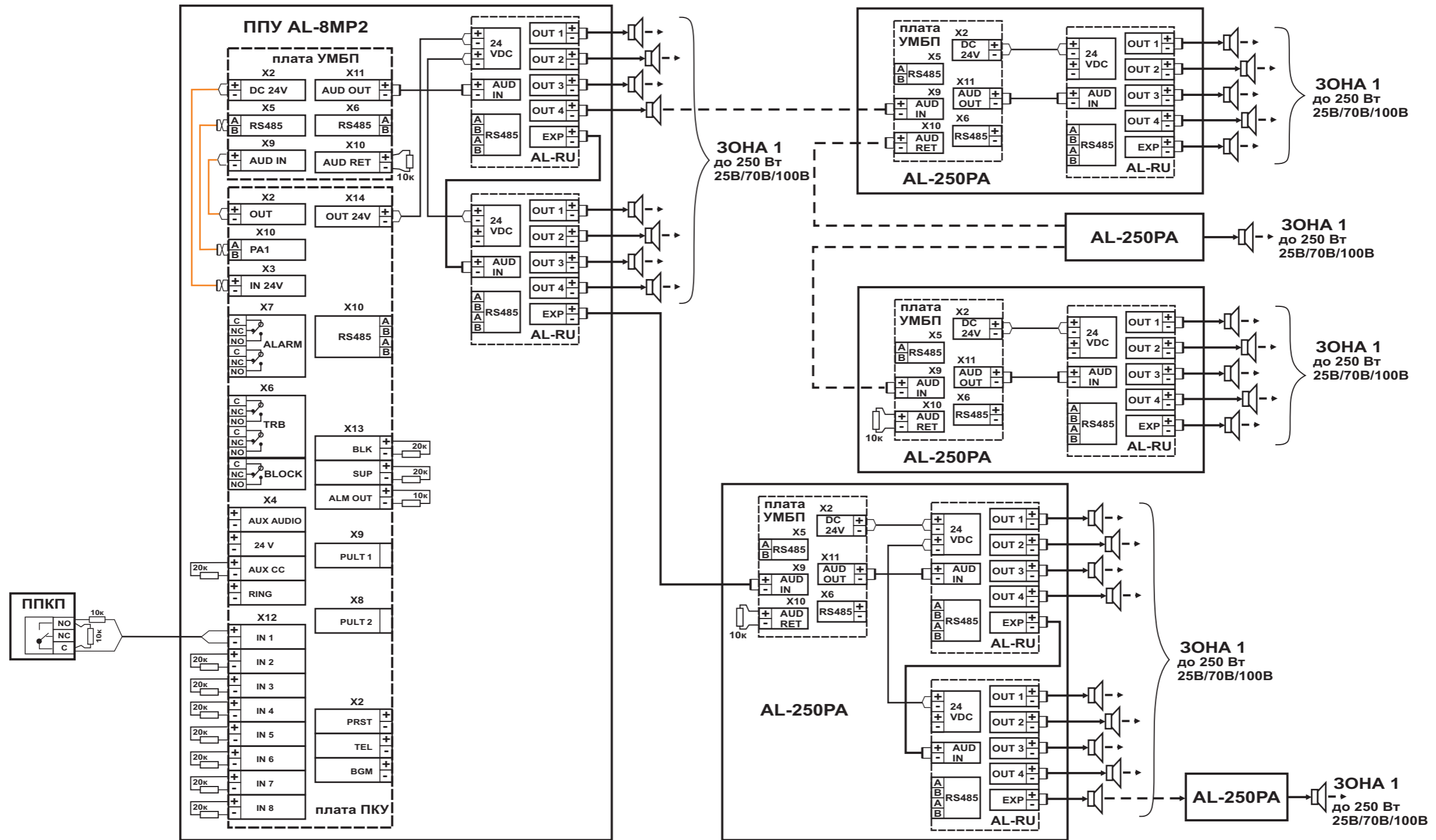


Схема соединений СОУЭ без деления на зоны оповещения (вещания) на базе ППУ AL-8MP2

ВАРИАНТ 4



СОСТАВ СИСТЕМЫ:

- ППУ AL-8MP2 – 1 шт.
- Усилители мощности AL-250PA – без ограничений (AL-250PA работают в режиме «Зональный»)
- Разветвители AL-RU – без ограничений (AL-RU работают в режиме «Неуправляемый разветвитель аудио сигнала»)

ФУНКЦИИ СИСТЕМЫ:

- Зон пожарного речевого оповещения – 1
- Мощность речевого тракта – без ограничений
- Количество линий связи с речевыми оповещателями – без ограничений

КОНФИГУРАЦИОННЫЕ АППАРАТНЫЕ УСТАНОВКИ:

На платах УМБП в ППУ AL-8MP2 и AL-250PA:

- JP1 – OFF
- JP2 – ON
- JP3 – OFF
- JP4 – для AL-8MP2 - 1V / для AL-250PA - в соответствии с выбранным напряжением (JP5) на предыдущем устройстве.
- SW1 – все перекл. OFF
- JP5 – 25V, 70V или 100V в зависимости от желаемого напряжения в линии оповещателей.

На разветвителях AL-RU:

- JP1 – ON
- JP2 – ON
- SW1 – 1 - ON / 2,3 и 4 - OFF