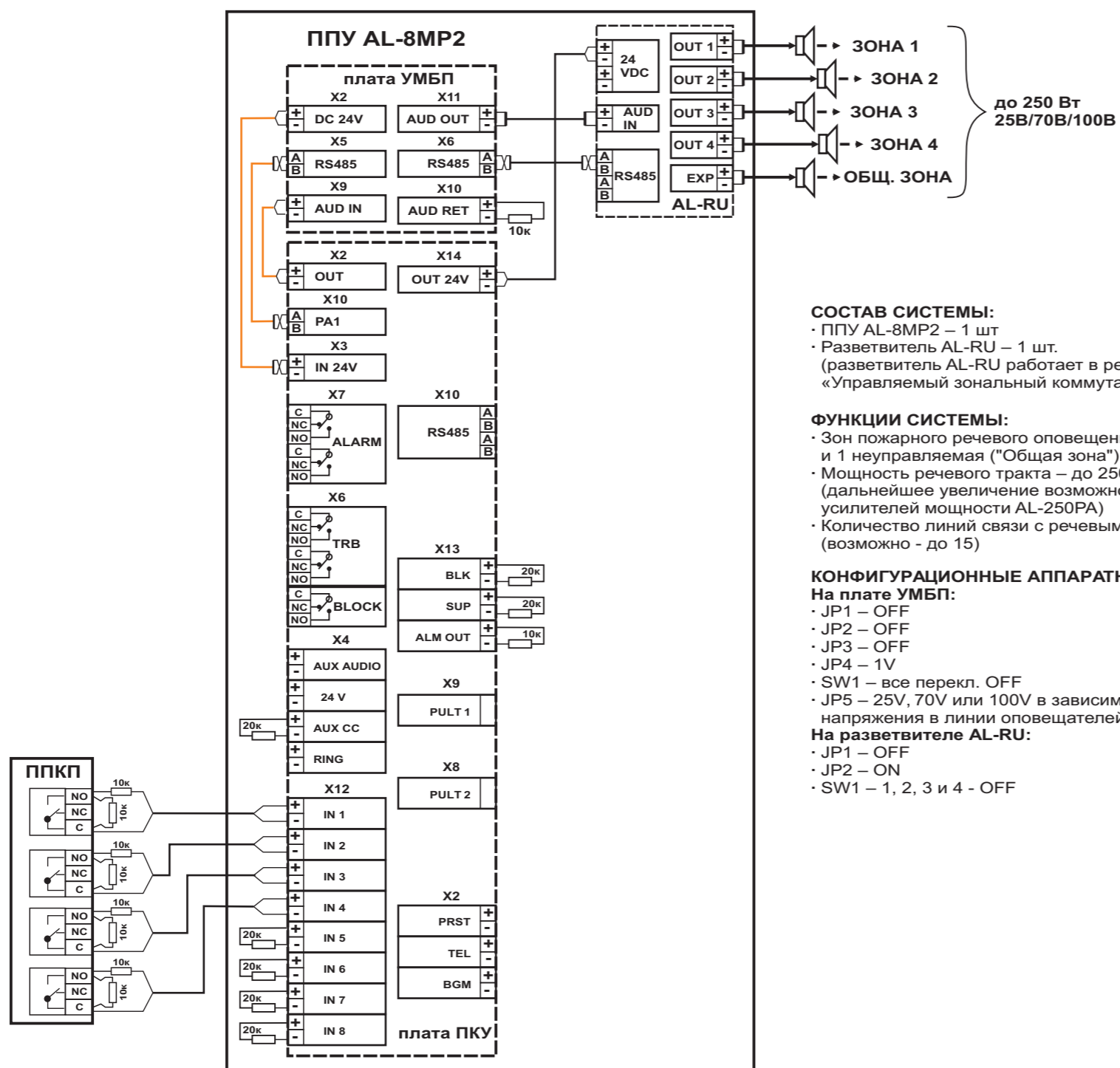


Схема соединений СОУЭ с делением на зоны оповещения (вещания) на базе ППУ AL-8MP2

ВАРИАНТ 5



**СОСТАВ СИСТЕМЫ:**

- ППУ AL-8MP2 – 1 шт
- Разветвитель AL-RU – 1 шт.  
(разветвитель AL-RU работает в режиме «Управляемый зональный коммутатор»).

**ФУНКЦИИ СИСТЕМЫ:**

- Зон пожарного речевого оповещения (вещания) - 4 управляемые и 1 неуправляемая ("Общая зона")
- Мощность речевого тракта – до 250 Вт (дальнейшее увеличение возможно за счет усилителей мощности AL-250PA)
- Количество линий связи с речевыми оповещателями – до 5 (возможно - до 15)

**КОНФИГУРАЦИОННЫЕ АППАРАТНЫЕ УСТАНОВКИ:**

**На плате УМБП:**

- JP1 – OFF
- JP2 – OFF
- JP3 – OFF
- JP4 – 1V
- SW1 – все перекл. OFF
- JP5 – 25V, 70V или 100V в зависимости от желаемого напряжения в линии оповещателей.

**На разветвителе AL-RU:**

- JP1 – OFF
- JP2 – ON
- SW1 – 1, 2, 3 и 4 - OFF