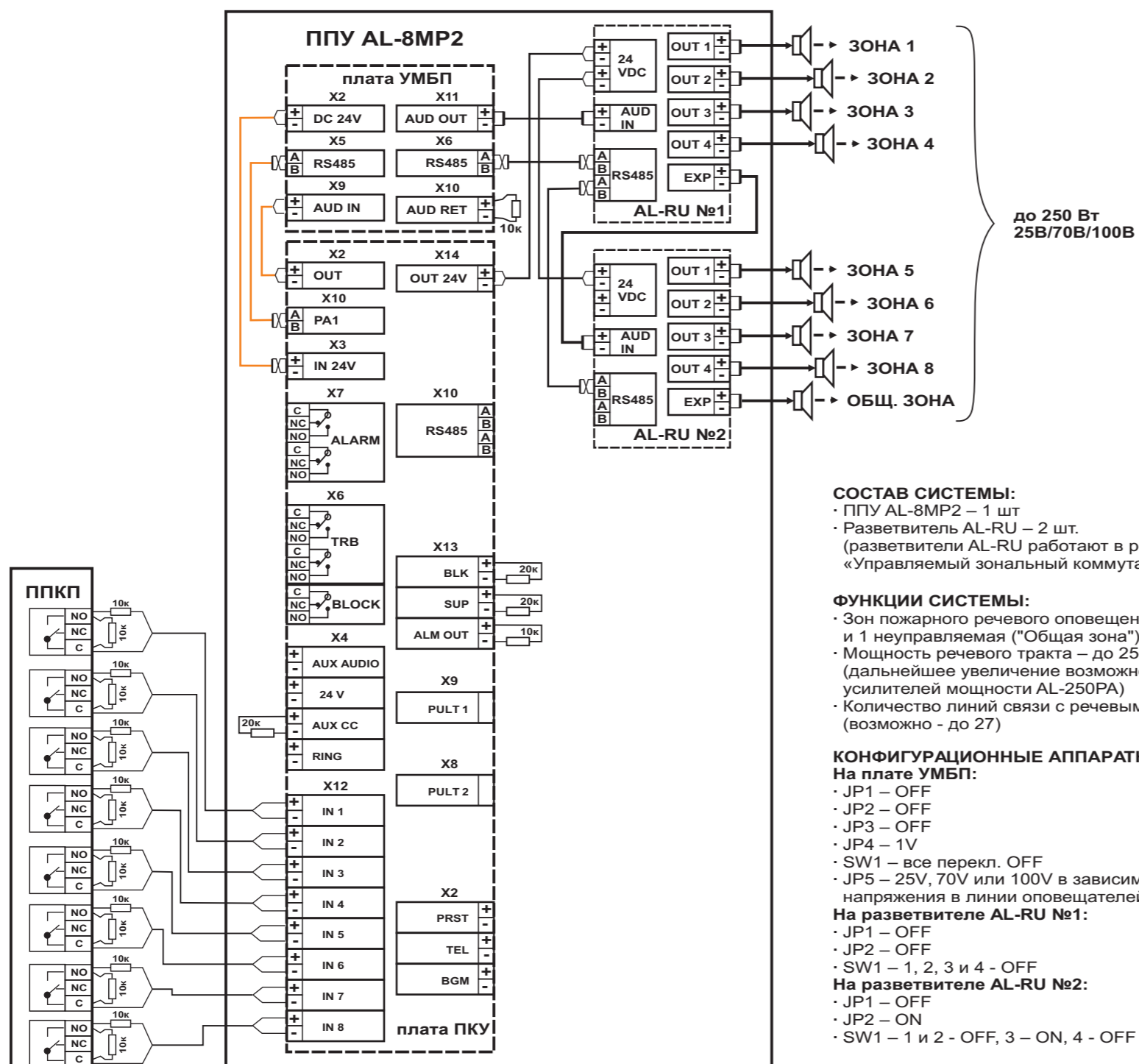


Схема соединений СОУЭ с делением на зоны оповещения (вещания) на базе ППУ AL-8MP2

ВАРИАНТ 6



СОСТАВ СИСТЕМЫ:

- ППУ AL-8MP2 – 1 шт
- Разветвитель AL-RU – 2 шт.
(разветвители AL-RU работают в режиме «Управляемый зональный коммутатор»).

ФУНКЦИИ СИСТЕМЫ:

- Зон пожарного речевого оповещения (вещания) - 8 управляемые и 1 неуправляемая ("Общая зона")
- Мощность речевого тракта – до 250 Вт (дальнейшее увеличение возможно за счет усилителей мощности AL-250PA)
- Количество линий связи с речевыми оповещателями – до 9 (возможно - до 27)

КОНФИГУРАЦИОННЫЕ АППАРАТНЫЕ УСТАНОВКИ:

На плате УМБП:

- JP1 – OFF
- JP2 – OFF
- JP3 – OFF
- JP4 – 1V
- SW1 – все перекл. OFF
- JP5 – 25V, 70V или 100V в зависимости от желаемого напряжения в линии оповещателей.

На разветвителе AL-RU №1:

- JP1 – OFF
- JP2 – OFF
- SW1 – 1, 2, 3 и 4 - OFF

На разветвителе AL-RU №2:

- JP1 – OFF
- JP2 – ON
- SW1 – 1 и 2 - OFF, 3 – ON, 4 - OFF