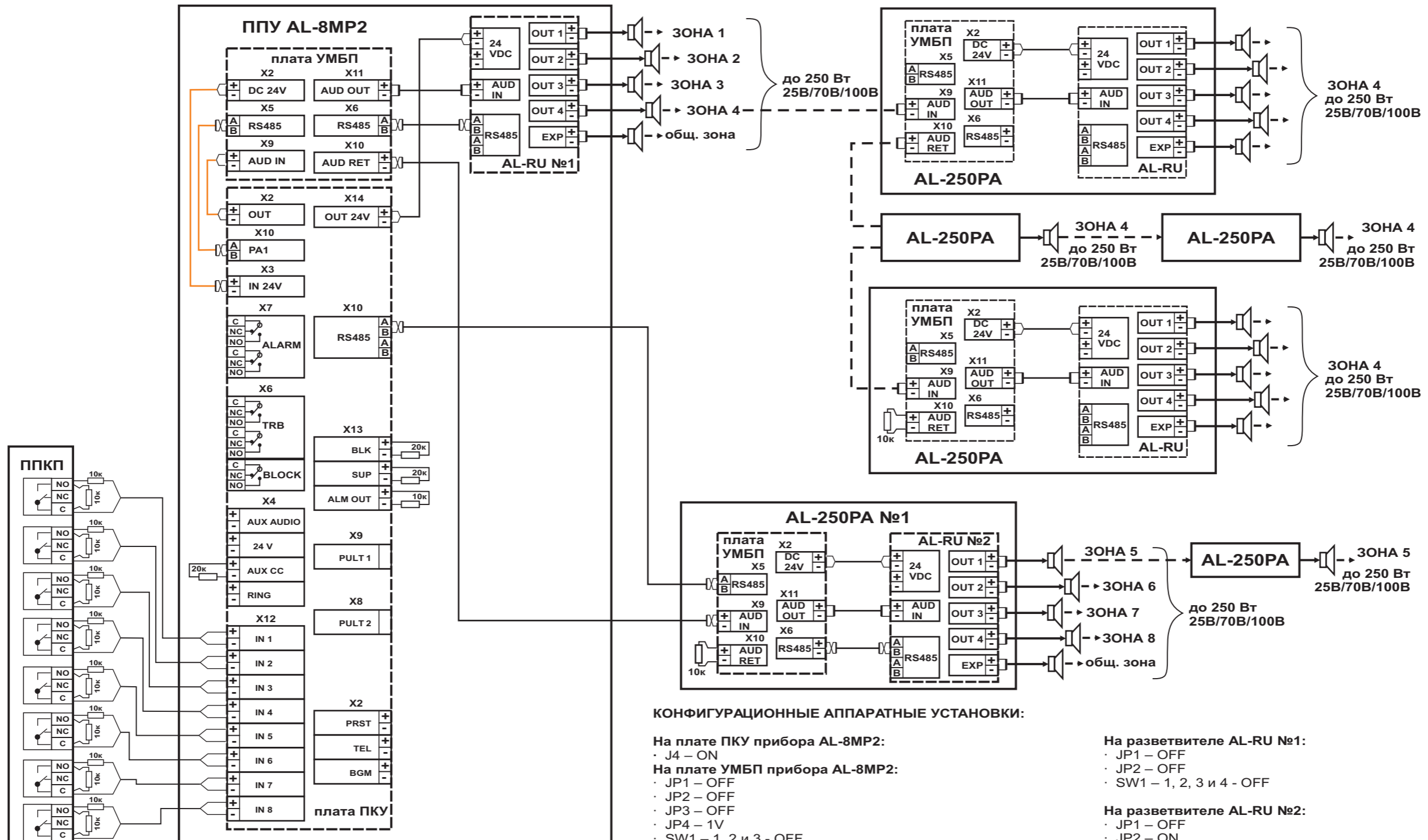


Схема соединений СОУЭ с делением на зоны оповещения (вещания) на базе ППУ AL-8MP2

ВАРИАНТ 8



КОНФИГУРАЦИОННЫЕ АППАРАТНЫЕ УСТАНОВКИ:

На плате ПКУ прибора AL-8MP2:

- J4 – ON

На плате УМБП прибора AL-8MP2:

- JP1 – OFF
- JP2 – OFF
- JP3 – OFF
- JP4 – 1V
- SW1 – 1, 2 и 3 - OFF
- JP5 – 25V, 70V или 100V в зависимости от желаемого напряжения в линиях оповещателей.

На плате УМБП усилителя AL-250PA № 1:

- JP1 – OFF
- JP2 – ON
- JP3 – OFF
- JP4 – 1V
- SW1 – 1 – ON, 2 и 3 - OFF
- JP5 – 25V, 70V или 100V в зависимости от желаемого напряжения в линиях оповещателей.

На плате УМБП остальных усилителей AL-250PA:

- JP1 – OFF
- JP2 – ON
- JP3 – OFF
- JP4 – в соответствии с выбранным напряжением (JP5) на предыдущем устройстве.
- SW1 – 1, 2 и 3 - OFF
- JP5 – 25V, 70V или 100V в зависимости от желаемого напряжения в линии оповещателей.

На разветвителе AL-RU №1:

- JP1 – OFF
- JP2 – OFF
- SW1 – 1, 2, 3 и 4 - OFF

На разветвителе AL-RU №2:

- JP1 – OFF
- JP2 – ON
- SW1 – 1, 2 - OFF, 3 – ON, 4 – OFF

На остальных разветвителях AL-RU:

- JP1 – ON
- JP2 – ON
- SW1 – 1 - ON / 2,3 и 4 - OFF

СОСТАВ СИСТЕМЫ:

- ППУ AL-8MP2 – 1 шт.
- Усилители мощности AL-250PA – без ограничений (усилитель AL-250PA №1 работает в режиме «Центральный», остальные усилители работают в режиме «Зональный»)
- Разветвитель AL-RU – без ограничений (разветвители AL-RU №1 и №2 работают в режиме «Управляемый зональный коммутатор», остальные разветвители работают в режиме «Неуправляемый разветвитель аудио сигнала»).

ФУНКЦИИ СИСТЕМЫ:

- Зон пожарного речевого оповещения (вещания) - 8 управляемые и 1 неуправляемая ("Общая зона")
- Мощность речевого тракта – без ограничений
- Количество линий связи с речевыми оповещателями – без ограничений