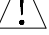


## ИНСТРУКЦИЯ ПО ИНСТАЛЛЯЦИИ МОДУЛЯ ФОНОВОЙ МУЗЫКИ BGM

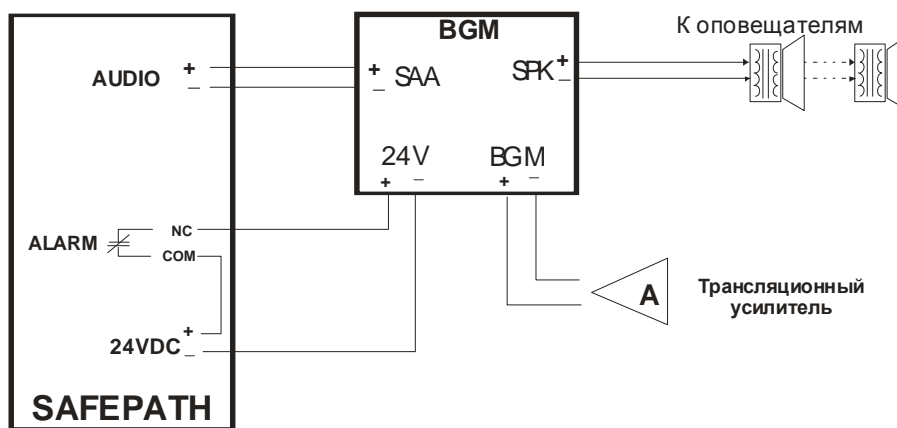
### НАЗНАЧЕНИЕ:

BGM – это внешний модуль расширения для использования с панелями управления оповещением **SAFEPATH**, позволяющий воспроизводить фоновую музыку, подавать объявления и т. п., с внешнего трансляционного усилителя, используя линии и оповещатели системы оповещения, с сохранением функций контроля целостности линий с оповещателями и приоритета системы оповещения.

**ПРИМЕЧАНИЕ:** Все **ПРЕДОСТЕРЕЖЕНИЯ** и **ПРЕДУПРЕЖДЕНИЯ** помечены знаком . Все предупреждения напечатаны жирными заглавными буквами.


BGM модуль включается в разрыв линии оповещения и позволяет панели **SAFEPATH** осуществлять контроль линии оповещения при воспроизведении с внешнего трансляционного усилителя музыкальных фонограмм, объявлений и т.п.,

- Вход «SAA» подключается к аудиовыходу усилителя SAA-40 (80) или SPL
- К выходу SPK подключается линия оповещения
- На вход (+/- 24V) подается питание =24 В через нормально замкнутый контакт активации панели **SAFEPATH** (максимальный ток не более 0,5А)
- К входу BGM подключается выход трансляционного усилителя с напряжением 25 или 70 Вольт. Напряжение выхода трансляционного усилителя должно соответствовать напряжению аудио выхода SAA-40S (SAA-80S).



**Рисунок 1.**  
**Функциональная схема BGM**

### ИНСТАЛЛЯЦИЯ:

 **ПРЕДУПРЕЖДЕНИЕ:** ПОЖАЛУЙСТА, ЧИТАЙТЕ ИНСТРУКЦИЮ ВНИМАТЕЛЬНО ПЕРЕД ИСПОЛЬЗОВАНИЕМ ЭТОГО ИЗДЕЛИЯ. НЕСОБЛЮДЕНИЕ ВЫПОЛНЕНИЯ ЛЮБОЙ ИЗ СЛЕДУЮЩИХ КОМАНД, ПРЕДОСТЕРЕЖЕНИЙ И ПРЕДУПРЕЖДЕНИЙ МОЖЕТ ПРИВЕСТИ К НЕПРАВИЛЬНОЙ РАБОТЕ, ЭТОГО ИЗДЕЛИЯ В ЭКСТРЕМАЛЬНОЙ СИТУАЦИИ, ЧТО, В СВОЮ ОЧЕРЕДЬ, МОЖЕТ ПРИВЕСТИ К СЕРЬЕЗНОМУ УЩЕРБУ ИЛИ СМЕРТИ ЛЮДЕЙ.

 **ПРЕДУПРЕЖДЕНИЕ:** ОТКЛЮЧИТЕ ЛЮБЫЕ ИСТОЧНИКИ ПИТАНИЯ ПЕРЕД НАЧАЛОМ ИНСТАЛЛЯЦИИ ВО ИЗБЕЖАНИЕ ПОРАЖЕНИЯ ЭЛЕКТРИЧЕСКИМ ТОКОМ.



**ПРЕДОСТЕРЕЖЕНИЕ** К входу BGM подключается выход трансляционного усилителя с напряжением 25 или 70 Вольт. Напряжение выхода трансляционного усилителя должно соответствовать напряжению аудио выхода SAA-40S (SAA-80S).



**ПРЕДОСТЕРЕЖЕНИЕ:** Для определения емкости требуемых батарей необходимо вычислить ток потребления системы **SAFEPATH**. Минимальный ток зависит от конфигурации системы и дополнительно установленных модулей. Для вычисления общего тока необходимо сложить ток в резервном режиме и ток в активном режиме. BGM модуль постоянно потребляет 50mA при 24VDC.

#### РЕКОМЕНДАЦИИ ПО УСТАНОВКЕ:

1. Приготовьте полную схему монтажа системы. Сохраните копию схемы монтажа системы вместе с руководством по эксплуатации.
2. Установите BGM-BOX в нужном месте, как это описано в главе "Установка".
3. Аккуратно распакуйте модуль BGM и визуально убедитесь в наличии и исправности всех комплектующих. Установите модуль на стойки основания BGM-BOX., закрепите винтами. (В BGM-BOX может быть установлено до 4-х модулей BGM)
4. Установите любые дополнительные распределительные коробки, необходимые, чтобы скоммутировать внешнюю электропроводку.
5. Подведите кабелепровод в предусмотренные щели на гранях BGM-BOX (см. Рисунок 2).
6. Установите внешнюю электропроводку в кабелепровод, если это необходимо, следуя требованиям электробезопасности для типа устанавливаемой системы. Сделайте другие необходимые соединения. Предохранитель (0,63A) должен быть установлен внутри **SAFEPATH** панели (см. Рисунок 3 и 4). Предохранитель входит в комплект поставки BGM-BOX.
7. Заземлите модуль, как это описано в главе "Заземление".
8. Проверьте целостность всей внешней электропроводки, следуя инструкциям в главе "Проверка внешней электропроводки". Убедитесь, что установлен указанный кабель, что обеспечена непрерывность между требуемыми точками (нет незамкнутых цепей), нет нежелательных соединений с другими проводниками, блоками, или землей.
9. Подсоедините провода к соответствующим терминалам BGM (см. Рисунок 5), согласно схемам подключения (см. Рисунок 3 и 4).

#### РЕКОМЕНДАЦИИ ПО МОНТАЖУ



**ПРЕДУПРЕЖДЕНИЕ: ВСЯ ЭЛЕКТРОПРОВОДКА BGM ДОЛЖНА БЫТЬ ПРОЛОЖЕНА ВДАЛИ ОТ ЛЮБОГО ИСТОЧНИКА ВЫСОКОГО НАПРЯЖЕНИЯ ИЛИ ЛИНИЙ С ВЫСОКИМ ТОКОМ**

Все соединения между SAFEPATH панелью и BGM должны быть в кабелепроводе.

Характеристики кабеля:

Сечение кабеля: 0,5 – 1,5 кв. мм.

Сечение кабеля питания (24 В) модуля BGM необходимо выбирать, следуя Таблице 1

Таблица 1

Длина	Сечение кабеля (кв.мм) для питания модулей BGM									
	1 шт.	2 шт.	3 шт.	4 шт.	5 шт.	6 шт.	7 шт.	8 шт.	9 шт.	10 шт.
100 м	0,5	0,5	0,5	0,5	0,5	0,5	0,5	0,5	0,75	0,75
200 м	0,5	0,5	0,5	0,5	0,75	0,75	1	1	1,5	1,5
300 м	0,5	0,5	0,75	0,75	0,75	1	1,5	1,5	--	--
400 м	0,5	0,5	0,75	1	1,5	1,5	--	--	--	--
500 м	0,5	0,75	1	1,5	--	--	--	--	--	--

## УСТАНОВКА:



**ПРЕДУПРЕЖДЕНИЕ:** модули BGM должны быть установлены в специальный корпус BGM-BOX в специально оборудованном помещении (аппаратной) и должным образом скоммутированы. BGM-BOX должен быть заземлен.

На Рисунке 2 показаны габаритные и установочные размеры для установки BGM-BOX. Просверлите на ровной поверхности (в стене, столе и т. п.) монтажные отверстия для крепления BGM-BOX и при помощи винтов (саморезов) прикрепите BGM-BOX выбранном месте. Не допускайте попадания пыли и грязи в оборудование во время инсталляции, это может повлиять на его функционирование.



**ПРЕДУПРЕЖДЕНИЕ:** При установке и подключении модуля BGM будьте осторожны, чтобы избежать повреждения платы в процессе инсталляции. Не прилагайте избыточного давления к компонентам - терминалам внешней электропроводки.

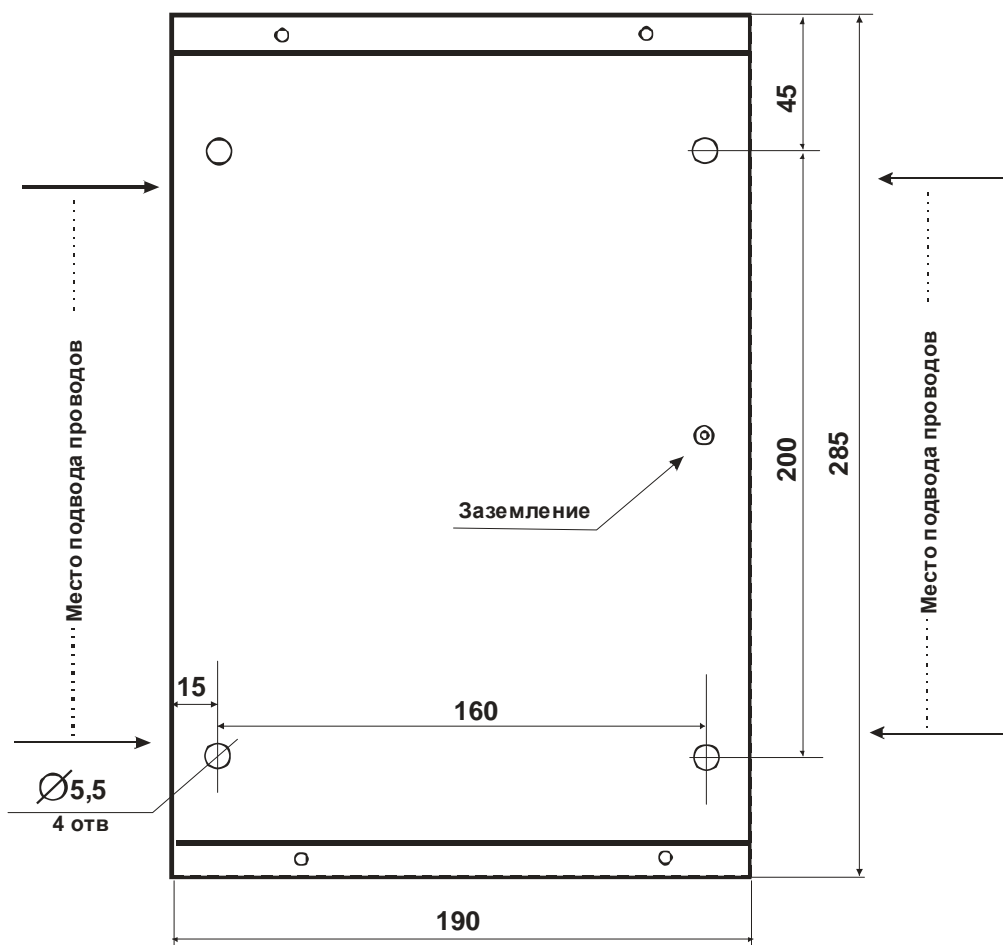
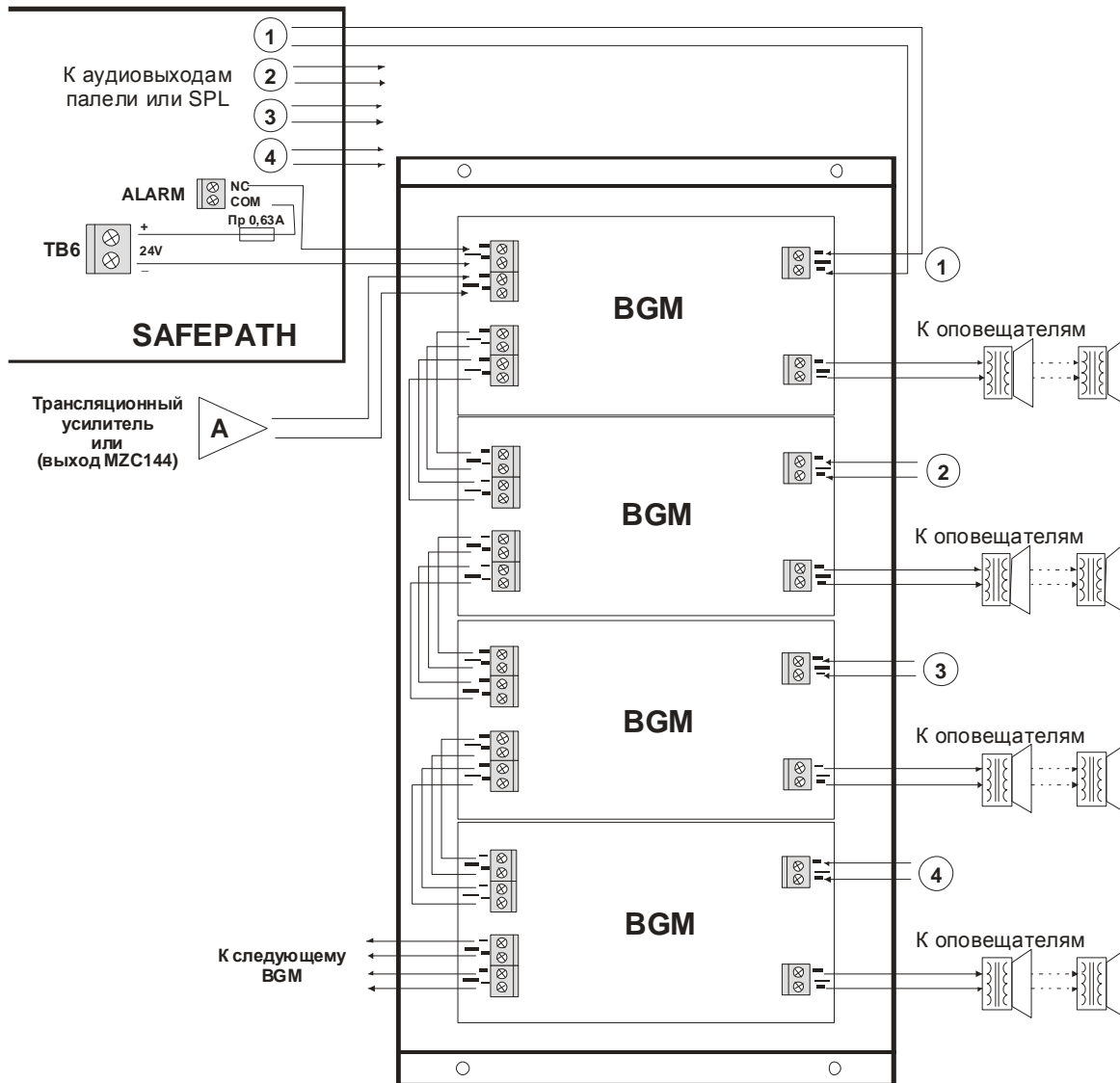
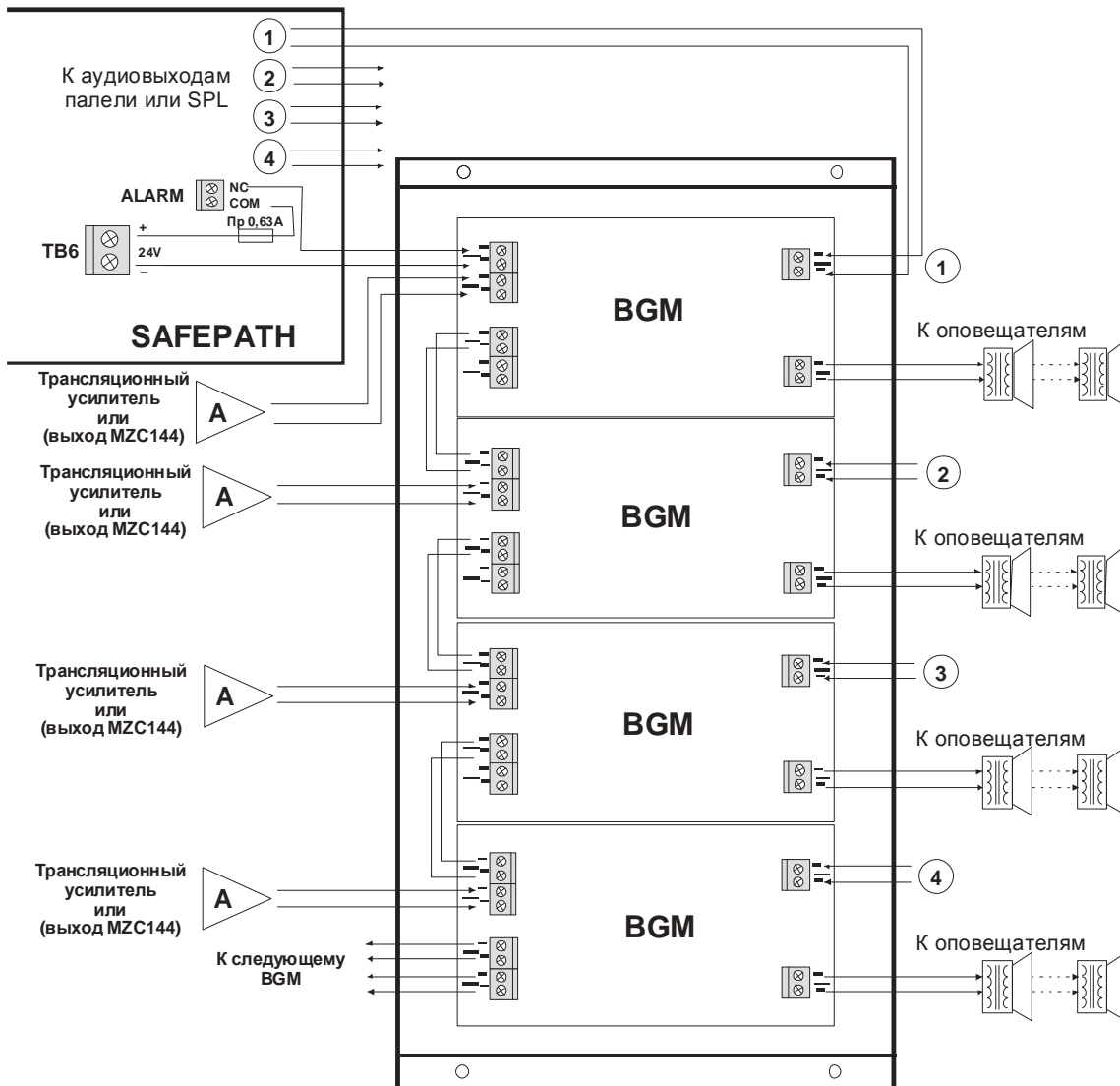


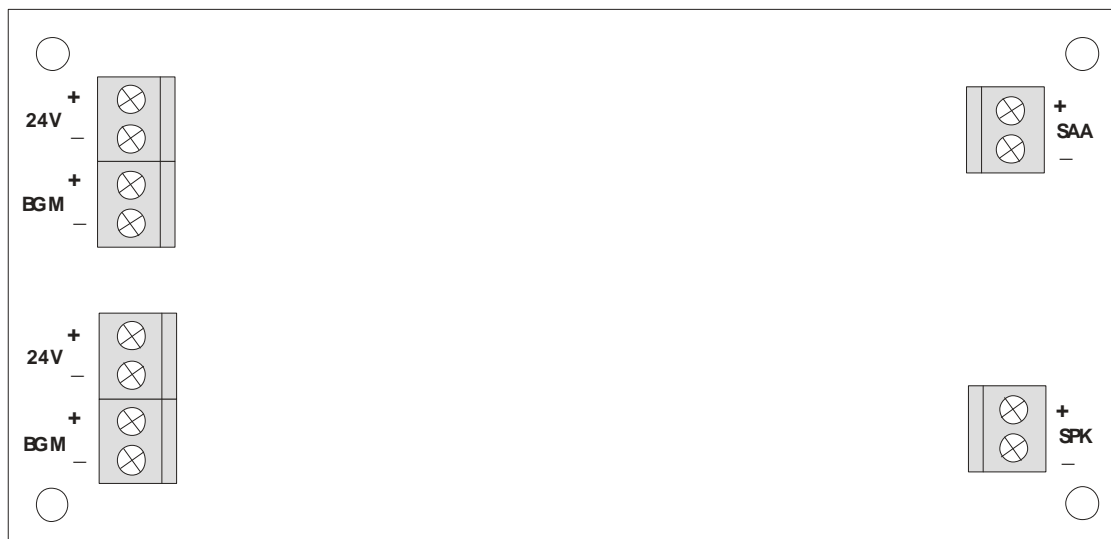
Рисунок 2  
Установочные размеры BGM-BOX



**Рисунок 3.**  
**Подключение одного источника фоновой музыки к 4 линиям оповещения**



**Рисунок 4.**  
Подключение 4-х источников фоновой музыки к 4 линиям оповещения



**Рисунок 5.**  
**Вид модуля BGM**

**ПРОВЕРКА ВНЕШНЕЙ ЭЛЕКТРОПРОВОДКИ:**



**ПРЕДОСТЕРЕЖЕНИЕ:** Не подавайте питание на оборудование, пока внешняя электропроводка не проверена.

1. Убедитесь, что внешняя электропроводка находится в полном соответствии с рекомендациями этого руководства. Убедитесь, что никакие нежелательные напряжения не присутствуют на подключаемых проводниках и земле.
2. Проверьте все незаземленные соединительные контакты на электрическую изоляцию от земли.
3. Проверьте все провода на электроизоляцию друг от друга.

**ТЕХНИЧЕСКАЯ СПЕЦИФИКАЦИЯ:**
**Электрическая**

Напряжение питания 24VDC

Ток потребления 50mA

Аудио выход усилителя (SAA)	Вход фоновой музыки BGM	SPK выход
25.0 Volt	25.0 Volt	25.0 Volt
70.7 Volt	70.7 Volt	70.7 Volt

**Механическая BGM-BOX**

Габариты (В x Ш x Г) 285 мм x 190 мм x 55 мм

Вес 1.7kg

Материал сталь

Цвет черный

Установка Настенная

**Окружающей среды**

Рабочая температура 0° to +49° C

Температура хранения -20° to 70° C

Влажность 85±5% @ 30±2° C