

Спецификация сигнального устройства САВ382

Напряжение питания: 17 ~ 32 V постоянный ток
 Размер кабеля: 0,5 ~ 2,5 мм
 Рекомендуемый кабель: FIRETUF, FP200 или MICC

Материал: поликарбонат ABS FR
 Ток в режиме ожидания: < 250 мА
 Ток сигнала тревоги: < 4,1 мА

Частота импульсов: 1/2 Гц
 Диапазон рабочих температур: от -10 до +55C (95%отн.влаж.)
 Степень защиты: IP54

Security House
 Vantage Point Business Village
 Mitcheldean
 Glos.
 GL17 0SZ

Тел: + 44 (0) 1594 541900



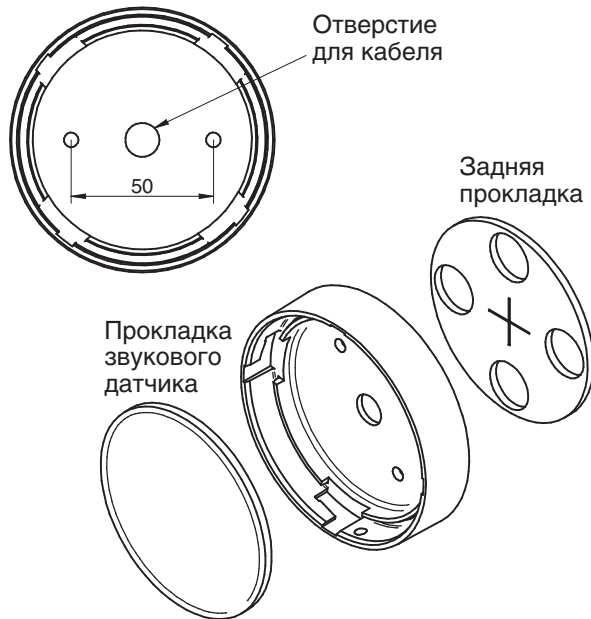
Коды заказа

САВ382 Адресуемое сигнальное устройство

Руководство по установке

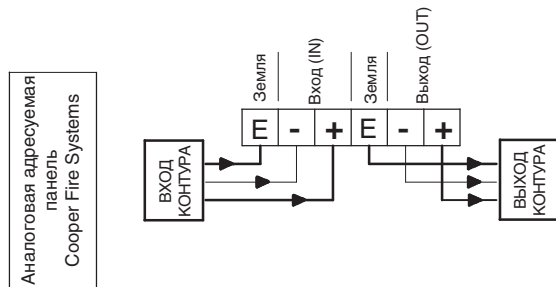
1. Монтажная база

(i) Закрепите устройство на монтажной поверхности при помощи 2 винтов – задняя прокладка под нижнюю часть основания, а прокладка датчика внутрь базы.



2. Детали подключения

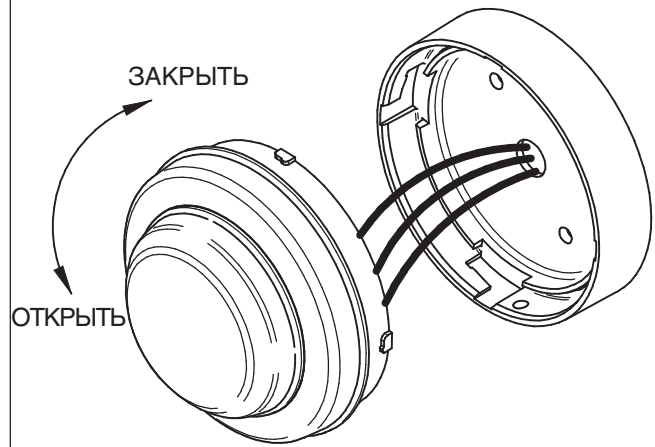
Экран заземления должен быть проложен вдоль всей цепи



ПРЕДУПРЕЖДЕНИЕ:

Запрещается использовать тестеры высокого напряжения, если любое оборудование подключено к системе.

3. Подключение сигнального устройства к монтажной базе



При подключении проверьте, чтобы кабель не был прижат к монтажной плате.

Размеры

