

Дата первого издания: 13/01/04

№	Исправление	Дата
①	Добавляется стандартная степень защиты (IP) Symphonі Добавляется замечание по графику в полярных координатах (для Полярной диаграммы рассеивания (ПДР))	C.W 10/01/04 ECN:

ДЛЯ ПОЛУЧЕНИЯ БОЛЕЕ
ПОДРОБНОЙ ИНФОРМАЦИИ
ПО УСТАНОВКЕ ПОСМОТРИТЕ
ПРИЛОЖЕНИЕ

Замечания:

1. Подробная информация по установке должна быть напечатана на одной стороне листа формата А4.
2. Из этого файла должен быть сделан фотошаблон или осуществлен высококачественный вывод на печать.
(Поставщик должен узнать требуемый формат файла)
3. Перед началом производства поставщик должен представить исходный образец на утверждение Fulleons.

25-5654	В	Лист белой бумаги формата А4	Стандартная	Печать: Черная
№ детали	Выпуск	Материал	Отделка	Цвет
МОДЕЛЬ: Звуковой извещатель Cooper Symphonі			ЧАСТЬ: Информация по установке	
Разработал	Крис Андерсен		Проверил	
Начертил	Крис Андерсен		Дата	
	Треугольная проекция	Все размеры в миллиметрах	Масштаб 1:1	Лист 1 из 2
Fulleon Ltd.			Llantarnam Park, Cwmbran, Gwent. NP44 3AW	©

Спецификация извещателя звукового настенного CAS381

Напряжение питания	20-28 Vdc (постоянного тока)
Размер кабеля / тип	0,5-2,5 мм/FIRETUF, FP200 или MICC < 320 мкА
Ток холостого хода	от -10 до +55 градусов Цельсия (95 % относительной влажности)
Диапазон рабочих температур	ABS/FR пластик (извещатель звуковой настенный)
Материал	ABS/PC FR (извещатель звуковой настенный IP66)
Звуковой вывод @ +/- 3 дБ (устанавливается на станции)	Низкая громкость: 87 дБ @ < 2 мА Средняя громкость: 93 дБ @ < 3 мА Высокая громкость: 100 дБ @ < 6 мА
Звуки (устанавливается на станции)	Непрерывный 984 Гц Пульсирующий 984 Гц / 0 Гц импульс 1 Гц Двухтоновый 644 / 984 Гц @ 1 Гц цикл Медленное возрастание в диапазоне 500-1200 Гц за 3,5 секунд / перерыв 0,5 секунд
Примечание:	Информацию о полярной дисперсии можно найти в техническом руководстве.

Security House
Vantage Point Business Village
Mitcheldean
Glos.
GL17 0SZ



тел.: + 44 (0) 1594 541900

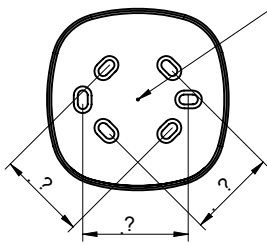
Коды заказа

CAS381	Извещатель звуковой адресный настенный
CAS381/WP	Извещатель звуковой адресный настенный IP66

Инструкция по установке

Извещатель звуковой настенный IP22C

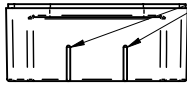
1. Основание



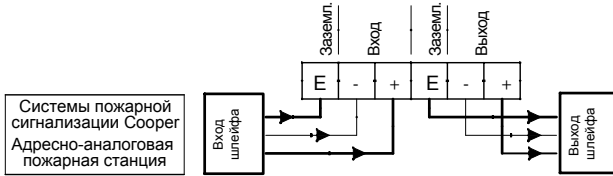
Положение для просверливания для входа заднего кабеля

- (i) Просверлите требуемые отверстия для фиксации кабельного сальника.
- (ii) Высверлите требуемые отверстия для фиксации.
- (iii) Прикрепите к монтажной поверхности, используя два подходящих винта.

Положение для просверливания для сальников



2. Инструкция по соединению

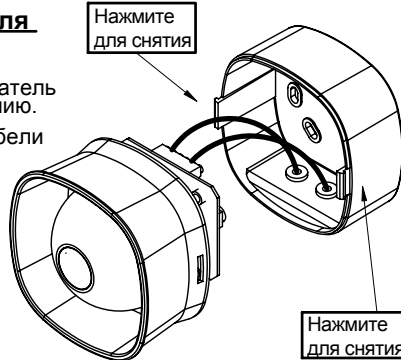


Системы пожарной сигнализации Cooper Адресно-аналоговая пожарная станция

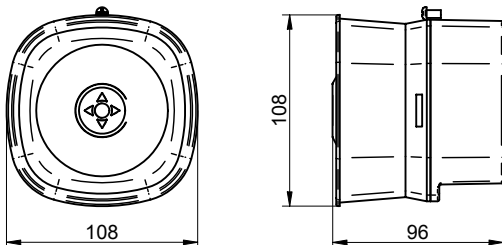
ПРЕДУПРЕЖДЕНИЕ: Не используйте тестеры высокого напряжения, если к системе подключено какое-либо оборудование. Заземляющий экран должен быть непрерывным на всем протяжении шлейфа.

3. Узел извещателя звукового

- (i) Прикрепите извещатель звуковой к основанию.
- (ii) Убедитесь, что кабели не давят на ПП

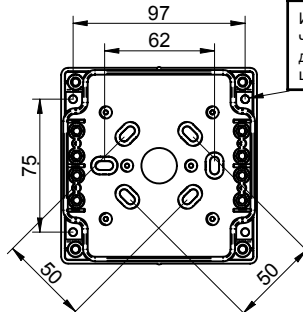


Размеры



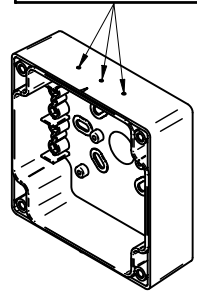
Извещатель звуковой настенный IP66

1. Основание



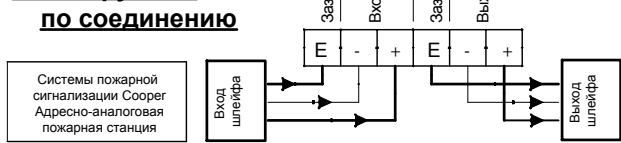
Используйте эти четыре отверстия для обеспечения целостности IP66

Места просверливания отверстий для сальников



- (i) Просверлите требуемые отверстия для фиксации кабельного сальника (вверху или снизу) и убедитесь, что кабели надлежащим образом герметизированы для обеспечения целостности IP66.
- (ii) Прикрепите к монтажной поверхности, используя четыре подходящих винта.

2. Инструкция по соединению

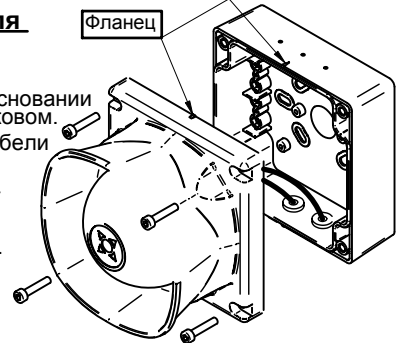


Системы пожарной сигнализации Cooper Адресно-аналоговая пожарная станция

ПРЕДУПРЕЖДЕНИЕ: Не используйте тестеры высокого напряжения, если к системе подключено какое-либо оборудование. Заземляющий экран должен быть непрерывным на всем протяжении замкнутой цепи.

3. Узел извещателя звукового

- (i) Фланцы должны совмещаться на основании и извещателе звуковым.
- (ii) Убедитесь, что кабели не давят на ПП.
- (iii) Прикрепите извещатель звуковой к основанию с помощью болтов.



Размеры

