

Дата первого издания: 03/03/04

№	Исправление	Дата
①	К брошюре добавляется итальянский вариант	C.W 11/04/06 ECN:

ДЛЯ ПОЛУЧЕНИЯ БОЛЕЕ
ПОДРОБНОЙ ИНФОРМАЦИИ
ПО УСТАНОВКЕ ПОСМОТРИТЕ
ПРИЛОЖЕНИЕ

Замечания:

1. Подробная информация по установке должна быть напечатана на одной стороне листа формата A4.
2. Из этого файла должен быть сделан фотошаблон или осуществлен высококачественный вывод на печать.
(Поставщик должен узнать требуемый формат файла)
3. Перед началом производства Поставщик должен представить исходный образец на утверждение Fulleon.

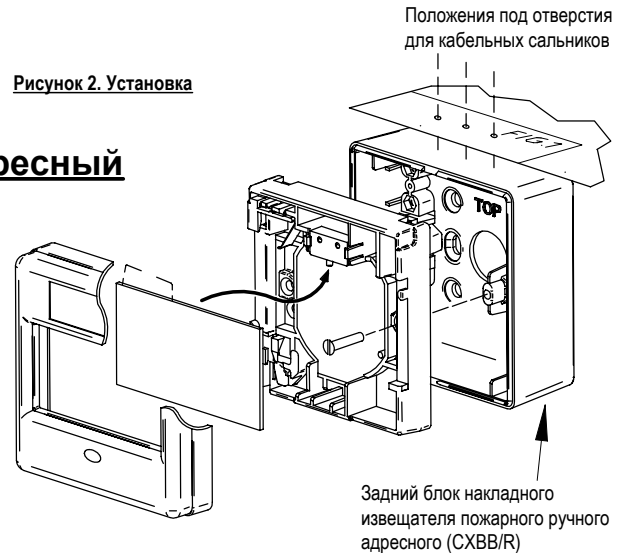
25-5654	В	Лист белой бумаги формата А4	Стандартная	Печать: Черная
№ детали	Выпуск	Материал	Отделка	Цвет
МОДЕЛЬ: SVG370S			ЧАСТЬ: Информация по установке	
Разработал	Крис Андерсен	Проверил		
Начертил	Крис Андерсен	Дата		
	Треугольная проекция	Все размеры в миллиметрах	Масштаб 1:1	Лист 1 из 2
Fulleon Ltd.		Llantarnam Park, Cwmbran, Gwent. NP44 3AW		

Инструкция по установке извещателей пожарных ручных адресных

Скрытый извещатель пожарный ручной адресный (код заказа СВГ370S)

Скрытый извещатель пожарный ручной адресный устанавливается на любом одинарном заднем блоке, соответствующем британскому стандарту, с глубиной 25 мм или более. Следует обратить внимание на пространство для кабеля с задней стороны извещателя пожарного ручного адресного, т.к. более глубокий блок или фиксирующее устройство облегчает установку.

Рисунок 2. Установка



Накладной извещатель пожарный ручной адресный

Для создания накладного извещателя пожарного ручного адресного требуется отдельный задний блок (код – СХВВ/R). Существует вход для заднего кабеля, и используя шаблон, представленный ниже (Рис. 1), можно просверлить кабельные отверстия сверху или внизу заднего блока для одного (А) или двух (В) кабельных сальников – максимальный диаметр 20 мм (см. Рис. 2).

Совместимость

Для использования с Противопожарными системами Соорег подходят аналоговые адресные станции с протоколом программной адресации.

Спецификация

Напряжение питания:	18-30 В постоянного тока
Размер кабеля:	0,5-2,5 мм
Рекомендованные кабели:	FIRETUF, FP200 или MICC
Ток холостого хода:	< 170 μ A
Ток противопожарной тревоги:	< 6 mA
Рабочая температура:	от -25 до +55 градусов С
Материал:	пластик ABS
Параметр IP:	IP42 (IP67 атмосферостойкая версия)

COOPER Fire Systems
Tel: + 44 (0) 1594 541900

Security House
Vantage Point Business Village
Mitcheldean
Glos. GL17 0SZ

Рисунок 1.



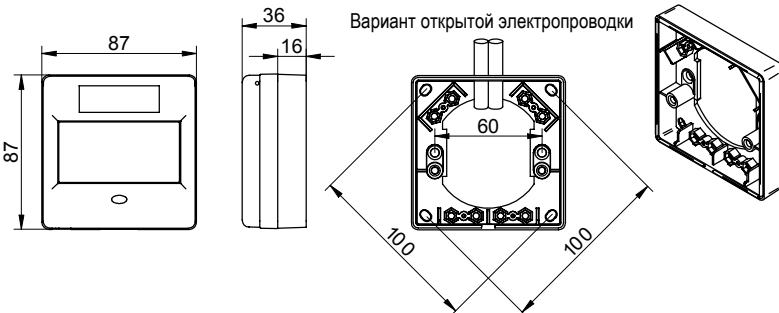
Рисунок 3. Размеры (мм)



Аксессуары извещателя пожарного ручного адресного

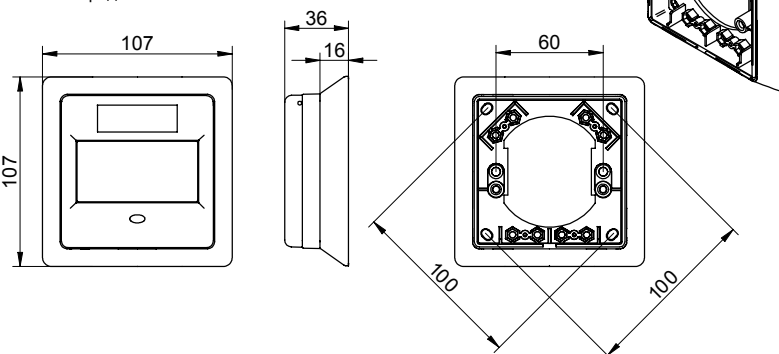
Фиксирующее устройство

Для уменьшения глубины установки извещателя пожарного ручного адресного можно подобрать прокладку (СХS/R). Она может быть установлена на любом одинарном заднем блоке, соответствующем британскому стандарту, или непосредственно на стене. Следует сделать отверстия для открытой электропроводки (один или два кабеля 8 мм).



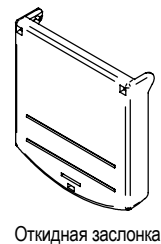
Фальш-панель

Фальш-панель (СХВZ/R) может быть установлена для укрытия непривлекательных помарок на стене. Она может быть установлена на любом заднем блоке, соответствующем британскому стандарту, или непосредственно на стене.



Откидная заслонка

Откидная заслонка дает дополнительную защиту от случайного срабатывания системы. (Код СХРС)



Переставной пластиковый элемент

Переставной пластиковый элемент и пружина заменяют стеклянный элемент. Когда нажимают на пластиковый элемент, появляется видимый флажок, обозначающий то, что извещатель пожарный ручной адресный активирован. Пластиковые элементы есть в наличии в упаковках 10. (Код СХ/P/KIT)

