

## Руководство по установке трехканального устройства ввода/вывода CIO351

### Установка:

#### Монтаж проводки

К каждой клемме устройства возможно подключение одножильного провода макс. сечением 2,5 мм<sup>2</sup>

1. Снимите переднюю крышку устройства
2. Снимите внутренний блок управления
3. Просверлите отверстия требуемого диаметра для подключения проводки
4. Установите заднюю часть корпуса в требуемом положении
5. Установите назад внутренний блок управления
6. Проведите провода через просверленные ранее отверстия, убедитесь в том, что проводка не повреждена.
7. Подключите устройство согласно схеме, приведенной ниже
8. Установите назад переднюю крышку

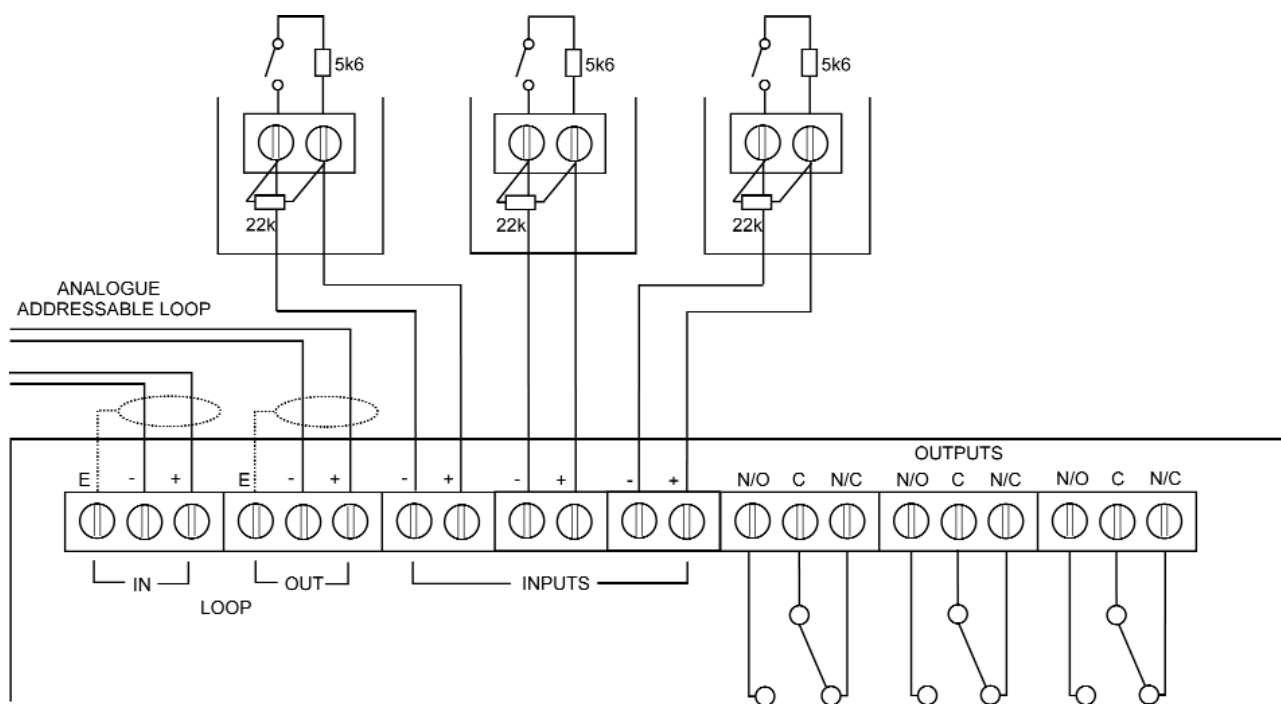
#### Общие положения

Адресация устройства не требуется (см. эксплуатация панели управления)

### Характеристики CSC 354

Рабочее напряжение:	18 - 30 В постоянного тока
Ток холостого хода:	310µA
Режим адресации:	автоматическая адресация
Максимально допустимая мощность отключения контактов реле вывода:	1A@ 30В резистивный 0.5A индуктивный
Максимальное напряжение переключения:	50 В переменного тока или 30 В постоянного тока
Рабочая температура:	-10 to +60 C
Влажность:	0 to 95% нет конденсата
Стандарты:	IP: IP65 BS5839: Pt 1 (установка)
Электромагнитная совместимость:	маркировка CE
Материал:	PC/ABS
Размеры:	180(ш)х129(в)х60(г) мм
Размер сечения кабеля (мин-макс.):	0.5 - 2.5мм <sup>2</sup>
Рекомендованные типы кабеля:	Draka - FIRETUF Pirelli - FP200 MICC

### Схема электропроводки:



#### Примечания:

1. Кабель заземления должен подключаться только к соответствующей клемме заземления.
2. Всегда устанавливайте вывод катушки линейного сопротивления, даже если входы не используются.
3. Контролируемые входные контуры позволяют определить, разомкнута ли цепь, или произошло короткое замыкание
4. Реле выходов находятся не под напряжением и не контролируются.