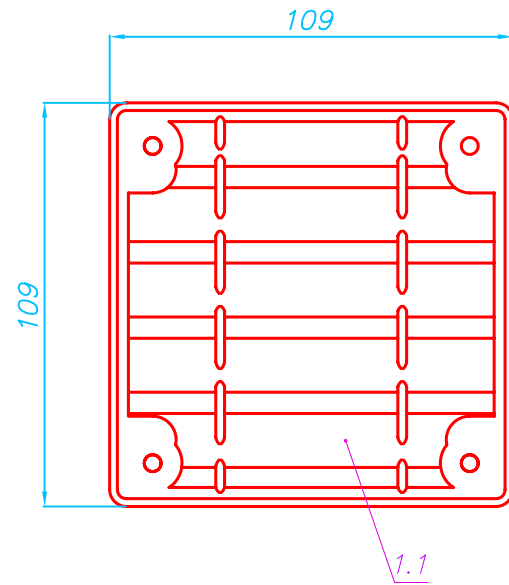
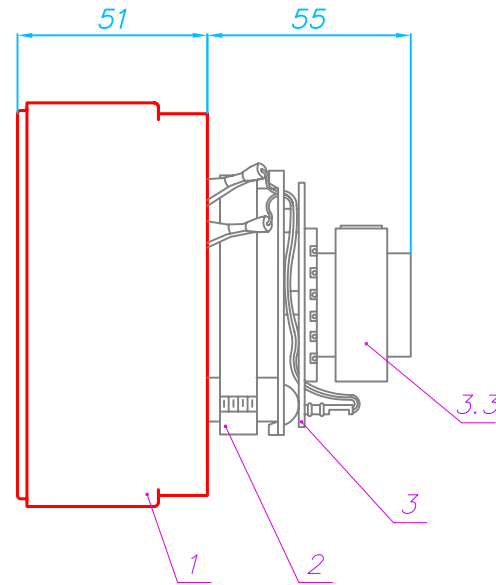


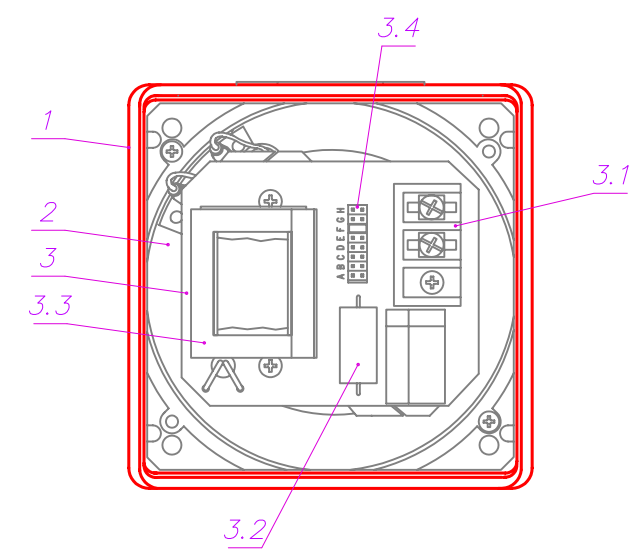
*Вид спереди*



*Вид сбоку*



*Вид сзади*



**ОСНОВНЫЕ СОСТАВНЫЕ ЧАСТИ ОПОВЕЩАТЕЛЯ:**

- поз. 1 – Металлический вандалозащищенный корпус
- поз. 1.1 – Металлическая пластина
- поз. 2 – Громкоговоритель. Головка громкоговорителя защищена с задней стороны непроницаемой металлической оболочкой
- поз. 3 – Печатная плата с радиоэлементами
- поз. 3.1 – винтовые клеммы с прижимными контактами
- поз. 3.2 – конденсатор
- поз. 3.3 – трансформатор
- поз. 3.4 – переключки выбора мощности

- 1) Питание от трансляционных линий с рабочим напряжением 25В или 70В и совместимость с линиями, исправность электропроводки в которых контролируется постоянным напряжением до 33В. К одной клемме (поз.3.1) допускается подключать до 2-х проводников, каждый сечением до 2.5 кв.мм
- 2) Эффективный рабочий диапазон частот – от 400 до 4000 Гц. Уровень развиваемого звукового давления зависит от потребляемой электрической мощности и находится в пределах от 77дБА до 94дБА на расстоянии 3м от оповещателя. Потребляемая электрическая мощность зависит от положения переключки (поз. 3.4). Возможны следующие уставки мощности: 0.125Вт, 0.25Вт, 0.5Вт, 1Вт, 2Вт, 4Вт и 8Вт
- 3) Допускается эксплуатация при долговременных температурах окружающей воздушной среды в диапазоне от минус 40 до плюс 66 градусов по Цельсию
- 4) Не допускается эксплуатация в местах с взрывоопасной или агрессивной окружающей средой
- 5) При установке оповещателя на стене должна применяться монтажная коробка WBB. Комплектно с оповещателем поставляются 4 (четыре) винта для крепления оповещателя к коробке WBB

Инв. N подл. Подпись и дата

						каталог продукции CooperWheelock			
						Всегодные оповещатели			
Изм.	Кол.уч	Лист	N док	Подпись	Дата	Вандалозащищенный речевой оповещатель ET1010	Масса	Лит.	Масштаб
Разраб.		Якунькин			10.09		1.6кг		1 : 2
Проверил		Штейнгарт			10.09				
Утвердил		Вышкварка			10.09				
						Общий вид	ООО "Статус-Связь" г.Москва, ул. Рабочая, д.91; тел: (495) 972-5894; www.evacs.ru		