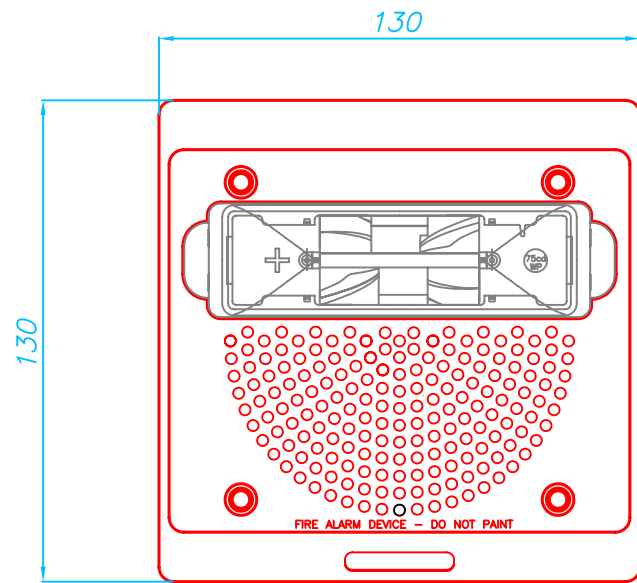
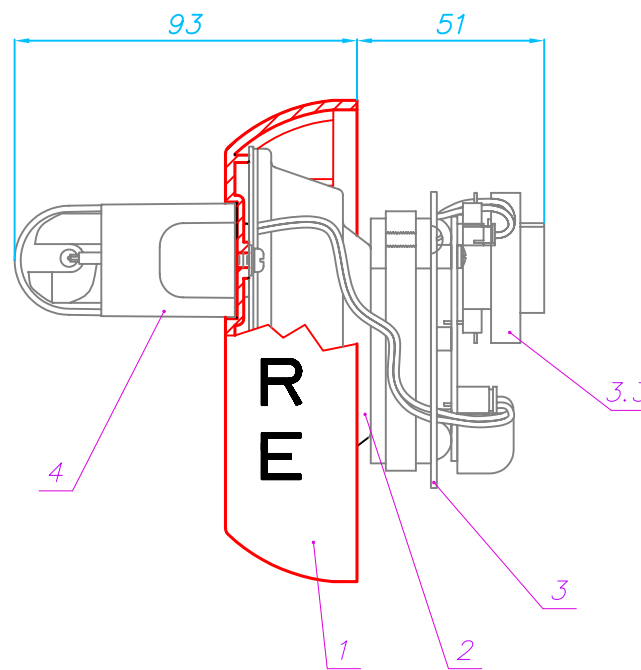


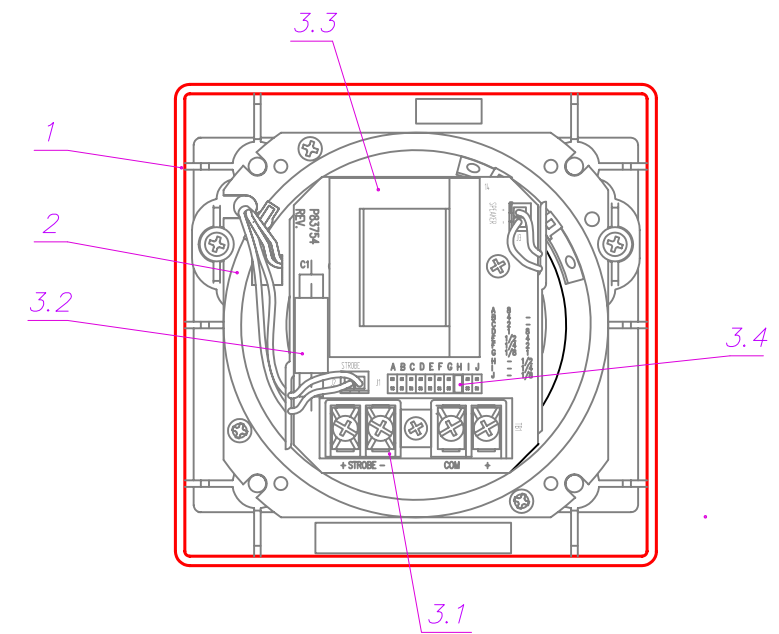
Вид спереди



Вид сбоку



Вид сзади



ОСНОВНЫЕ СОСТАВНЫЕ ЧАСТИ ОПОВЕЩАТЕЛЯ:

- поз. 1 – Корпус из огнестойкого ABS-пластика
- поз. 1.1 – Металлическая пластина
- поз. 2 – Громкоговоритель. Головка громкоговорителя защищена с задней стороны непроницаемой металлической оболочкой
- поз. 3 – Печатная плата с радиоэлементами
- поз. 3.1 – винтовые клеммы с прижимными контактами
- поз. 3.2 – конденсатор
- поз. 3.3 – трансформатор
- поз. 3.4 – переключки выбора мощности
- поз. 4 – Строб

1) Питание от трансляционных линий с рабочим напряжением 25В или 70В и совместимость с линиями, исправность электропроводки в которых контролируется постоянным напряжением до 33В. К одной клемме (поз.3.1) допускается подключать до 2-х проводников, каждый сечением до 2.5 кв.мм

2) Эффективный рабочий диапазон частот – от 400 до 4000 Гц. Уровень развиваемого звукового давления зависит от потребляемой электрической мощности и находится в пределах от 77дБА до 94дБА на расстоянии 3м от оповещателя. Потребляемая электрическая мощность зависит от положения переключки (поз. 3.4). Возможны следующие уставки мощности: 0.125Вт, 0.25Вт, 0.5Вт, 1Вт, 2Вт, 4Вт и 8Вт

3) Допускается эксплуатация при долговременных температурах окружающей воздушной среды в диапазоне от минус 40 до плюс 66 градусов по Цельсию

4) Не допускается эксплуатация оповещателя в местах с взрывоопасной или агрессивной окружающей средой

5) При установке оповещателя на стене должна применяться монтажная коробка IOB. Комплектно с оповещателем поставляются 4 (четыре) винта для крепления оповещателя к коробке IOB

Инв. N подл. Подпись и дата. Взам. инв. N

						каталог продукции CooperWheelock			
						Всегодние оповещатели			
Изм.	Кол.уч	Лист	N док	Подпись	Дата	Комбинированный оповещатель ET70WP-2475W	Масса	Лит.	Масштаб
Разраб.	Якунькин				10.09		1.6кг		1 : 2
Проверил	Штейнгарт				10.09				
Утвердил	Вышкварка				10.09				
						Общий вид	ООО "Статус-Связь" г.Москва, ул. Рабочая, д.91; тел: (495) 972-5894; www.evacs.ru		