



ОП002

**Инструкция по установке
мультиязычных звуковых и комбинированных оповещателей
серии МТ: **MTWP-2475W-FW, MTWP-2475W-FR****

ОБЩИЕ СВЕДЕНИЯ:

Мультиязычные звуковые оповещатели серии МТ используются как для пожарного оповещения, так и для оповещения в других чрезвычайных ситуациях. Комбинированные оповещатели серии МТ используют лампу вспышки Ксенона, заключенную в оптическое стекло Lexan®, для обеспечения максимальной видимости и надежности светового сигнала. Оповещатели МТ предусматривают возможность независимого использования светового и звукового сигналов и имеют отдельные терминалы активации звукового сигнала и строб-вспышки. Обеспечены шунтовыми проводами для одновременной активации звукового сигнала и строб-вспышки.

Звуковая секция мультиязычных оповещателей может быть настроена для обеспечения одного из восьми сигналов тревоги. Звуковой выход может быть настроен для обеспечения высокого (HI) или стандартного (STD) уровня звукового сигнала.

Синхронизация звукового сигнала (код 3) и стробоскопического сигнала может быть осуществлена при использовании панели управления, производимых компанией Wheelock/Omega.

Все модели мультиязычных оповещателей серии МТ разработаны для использования как с фильтрованным (DC), так и с нефилтрованным (FWR) входным напряжением. Мультиязычные оповещатели имеют отдельные терминалы активации звукового сигнала и строб-вспышки.

Все входы поляризованы для совместимости с приборами управления, в которых контроль линий связи с оповещателями осуществляется обратным напряжением.



ПРИМЕЧАНИЕ: Все **ПРЕДОСТЕРЕЖЕНИЯ** и **ПРЕДУПРЕЖДЕНИЯ** помечены знаком . Все предупреждения напечатаны жирным шрифтом заглавными буквами.

ПРЕДУПРЕЖДЕНИЕ: ПОЖАЛУЙСТА, ПРОЧИТАЙТЕ ВНИМАТЕЛЬНО ДАННЫЕ ИНСТРУКЦИИ ПЕРЕД ИСПОЛЬЗОВАНИЕМ ЭТОГО ИЗДЕЛИЯ. НЕВЫПОЛНЕНИЕ ЛЮБОЙ ИЗ СЛЕДУЮЩИХ КОМАНД, ПРЕДОСТЕРЕЖЕНИЙ И ПРЕДУПРЕЖДЕНИЙ МОЖЕТ ПРИВЕСТИ К НЕПРАВИЛЬНОМУ ПРИМЕНЕНИЮ, ИНСТАЛЛЯЦИИ И-ЛИ РАБОТЕ ЭТИХ ИЗДЕЛИЙ В ЭКСТРЕМАЛЬНОЙ СИТУАЦИИ, ЧТО, В СВОЮ ОЧЕРЕДЬ, МОЖЕТ ВЫЗВАТЬ СЕРЬЕЗНЫЙ УЩЕРБ ИЛИ ГИБЕЛЬ ЛЮДЕЙ.

СПЕЦИФИКАЦИЯ:

Таблицы характеристик.

Таблица 1: Номинальный уровень звукового давления, дБА		
Сигнал тревоги	При номинальном входном напряжении питания 12В/24В.	
	HI	STD
Гудок	109	103
Звонок	102	97
Многократный гудок	109	103
Гудок код-3	109	103
Тон код-3	105	100
Медленное завывание	109	104
Сирена	108	103
ВЧ/НЧ	103	98

Для вычисления максимального звукового давления добавьте 5 дБА к этим значениям.

Таблица 2: Средний ток потребления звуковой секцией оповещателя.

Сигнал тревоги	Описание сигнала	Входной ток, А при 24 VDC		Входной ток, А при 12 VDC	
		HI дБ	STD дБ	HI дБ	STD дБ
Гудок	Широкополосный непрерывный гудок	0.040	0.023	0.100	0.020
Звонок	1560 Гц (0.07 сек. Вкл./повтор)	0.014	0.012	0.031	0.010
Многokrатный гудок	Гудок(0.25 сек. Вкл./0.25 сек. Выкл./повтор)	0.040	0.023	0.100	0.020
Гудок код-3	Гудок (ANSI S3.41 отрывистый сигнал)	0.040	0.023	0.100	0.020
Тон код-3	500 Гц (ANSI S3.41 отрывистый сигнал)	0.028	0.017	0.060	0.015
Медленное завывание	500-1200 Гц (4.0 сек. Вкл./0.5 сек. Выкл./Повтор)	0.048	0.026	0.100	0.025
Сирена	600-1200 Гц (1.0 сек. Вкл./Повтор)	0.036	0.023	0.082	0.020
ВЧ/НЧ	1000/800 Гц (0.25 сек. Вкл./Чередование)	0.020	0.014	0.044	0.012

Таблица 3: Ток потребления световой секцией оповещателя (24VDC), А

Модель оповещателя	Мощность строб вспышки. Cd*	Максимальный ток потребления строб вспышкой. А. при 24 VDC	Номинальное напряжение питания	Допустимый диапазон входного напряжения питания
MTWP-2475W	30 / 180**	0,138	24В	20-31VDC
MTWP-24MCWH	135 / 185	0,300 / 0,420	24В	20-31VDC

* Мощность строб вспышки при температуре +25°C

** Мощность строб вспышки по оси оповещателя.

ПРИМЕЧАНИЕ: СОПРОТИВЛЕНИЕ ПРОВОДА ЛИНИИ ОПОВЕЩАТЕЛЕЙ НЕ ДОЛЖНО ПРЕВЫШАТЬ 35 ОМ. МАКСИМАЛЬНОЕ КОЛИЧЕСТВО СТРОБОВ ОДНОЙ ЛИНИИ ОПОВЕЩЕНИЯ - 47.

НОМИНАЛЬНОЕ ВХОДНОЕ НАПРЯЖЕНИЕ:

Звуковые оповещатели **MT-12/24** могут работать с входным напряжением как 12В, так и 24В. Оповещатели установленные на 12 VDC, работает в диапазоне напряжения 10.5VDC - 15.6VDC, а установленные на 24 VDC – в диапазоне 20VDC - 31VDC.

Комбинированные оповещатели **MTWP-2475W** и **MTWP-24MCWH** могут работать только с входным напряжением 24В (в диапазоне 20VDC - 31VDC).



ПРЕДУПРЕЖДЕНИЕ: Проверьте минимальную и предельную мощность блока питания и резервной аккумуляторной батареи, и вычтите значение падения напряжения из значения сопротивления провода для того, чтобы определить напряжение, подаваемое на оповещатели.



ПРЕДУПРЕЖДЕНИЕ: ХОТЯ СОГЛАСНО ИСПЫТАНИЯМ ЛАБОРАТОРИЙ UL ПО ТЕХНИКЕ БЕЗОПАСНОСТИ В США ЭТИ ПРИБОРЫ ФУНКЦИОНИРУЮТ ДАЖЕ ОТ 80 % МИНИМАЛЬНОГО РАБОЧЕГО НАПРЯЖЕНИЯ И ДО 110 % МАКСИМАЛЬНОГО РАБОЧЕГО НАПРЯЖЕНИЯ, WHEELOCK СТРОГО РЕКОМЕНДУЕТ, ЧТОБЫ НАПРЯЖЕНИЕ, ПОДАВАЕМОЕ К ЭТИМ ИЗДЕЛИЯМ, БЫЛО В ПРЕДЕЛАХ РЕКОМЕНДОВАННОГО ДИАПАЗОНА. ПРИМЕНЕНИЕ ПОНИЖЕННОГО ИЛИ ПОВЫШЕННОГО НАПРЯЖЕНИЯ МОЖЕТ ПРИВЕСТИ К НЕПРАВИЛЬНОЙ РАБОТЕ ИЛИ НЕИСПРАВНОСТИ ЭТИХ ИЗДЕЛИЙ, ЧТО, В СВОЮ ОЧЕРЕДЬ, МОЖЕТ ВЫЗВАТЬ УГРОЗУ ЖИЗНИ ЛЮДЕЙ.



ПРЕДУПРЕЖДЕНИЕ: УБЕДИТЕСЬ В ТОМ, ЧТО ОБЩИЙ СРЕДНИЙ ТОК, ОБЩИЙ ПИКОВЫЙ ТОК, ПОТРЕБЛЯЕМЫЕ ВСЕМИ ПРИБОРАМИ, КОТОРЫЕ СОЕДИНЕНЫ С ПЕРВИЧНЫМИ И ВТОРИЧНЫМИ ИСТОЧНИКАМИ ПИТАНИЯ СИСТЕМЫ, ЛИНИЯМИ ОПОВЕЩЕНИЯ, СИНХРО-МОДУЛЯМИ, НЕ ПРЕВЫШАЮТ РАСЧЕТНУЮ МОЩНОСТЬ ИСТОЧНИКОВ ПИТАНИЯ ИЛИ НОМИНАЛЬНЫЕ ТОКИ ЛЮБЫХ ПЛАВКИХ ПРЕДОХРАНИТЕЛЕЙ НА ЦЕПЯХ, К КОТОРЫМ ЭТИ ПРИБОРЫ ПОДКЛЮЧЕНЫ. ПЕРЕГРУЗКА ИСТОЧНИКОВ ПИТАНИЯ ИЛИ ПРЕВЫШЕНИЕ НОМИНАЛА ПЛАВКОГО ПРЕДОХРАНИТЕЛЯ МОЖЕТ ПРИВЕСТИ К ПОТЕРЕ ПИТАНИЯ И НЕИСПРАВНОСТИ ОБОРУДОВАНИЯ.

ПРИМЕЧАНИЯ:

Мультиязычные оповещатели серии **AMT** предназначены для использования при температуре окружающей среды от (-65°С / +66°С) – IP65 и максимальной влажности 98%±2%.

**УКАЗАНИЯ ПО ПОДКЛЮЧЕНИЮ ЭЛЕКТРОПРОВОДОВ:
ОБЩИЕ ТРЕБОВАНИЯ:**

⚠ ПРЕДУПРЕЖДЕНИЕ: УСТАНОВКА ЗВУКОВОГО СИГНАЛА И УРОВНЯ ЗВУКОВОГО ДАВЛЕНИЯ ОПОВЕЩАТЕЛЯ ДОЛЖНА БЫТЬ ПРОИЗВЕДЕНА ПЕРЕД ЕГО ИНСТАЛЛЯЦИЕЙ. ДАННАЯ УСТАНОВКА ОСУЩЕСТВЛЯЕТСЯ ПРИ ПОМОЩИ ВСТРОЕННОГО ПЕРЕКЛЮЧАТЕЛЯ. НЕПРАВИЛЬНАЯ УСТАНОВКА МОЖЕТ ВЫЗВАТЬ НЕИСПРАВНОЕ ФУНКЦИОНИРОВАНИЕ ПРИБОРОВ, ЧТО В СВОЮ ОЧЕРЕДЬ МОЖЕТ СТАТЬ ПРИЧИНОЙ СЕРЬЕЗНЫХ ПОВРЕЖДЕНИЙ И / ИЛИ ГИБЕЛИ ЛЮДЕЙ.

⚠ ПРЕДУПРЕЖДЕНИЕ: УСТАНОВКА ИНТЕНСИВНОСТИ СТРОБ-ВСПЫШКИ ОПОВЕЩАТЕЛЕЙ ДОЛЖНА БЫТЬ ПРОИЗВЕДЕНА ПЕРЕД ИНСТАЛЛЯЦИЕЙ. ПОСЛЕ УСТАНОВКИ ИНТЕНСИВНОСТИ СТРОБ-ВСПЫШКИ ПРИБОР ДОЛЖЕН БЫТЬ ПРОТЕСТИРОВАН НА ПРАВИЛЬНОЕ ФУНКЦИОНИРОВАНИЕ (СТРОБЫ ДОЛЖНЫ ПРОИЗВОДИТЬ 60-64 ВСПЫШКИ В МИНУТУ). НЕПРАВИЛЬНАЯ УСТАНОВКА ИНТЕНСИВНОСТИ СТРОБ-ВСПЫШКИ МОЖЕТ ВЫЗВАТЬ НЕИСПРАВНОЕ ФУНКЦИОНИРОВАНИЕ ПРИБОРОВ, ЧТО В СВОЮ ОЧЕРЕДЬ МОЖЕТ СТАТЬ ПРИЧИНОЙ СЕРЬЕЗНЫХ ПОВРЕЖДЕНИЙ И / ИЛИ ГИБЕЛИ ЛЮДЕЙ.

Все оповещатели имеют встроенные винтовые контактные клеммы для подключения внешних электропроводов. К каждому контакту допускается подключать до двух проводников сечением 0.75 – 2.5 кв.мм. Перед подключением проводника, необходимо снять с него слой защитной изоляции на 8...9мм. В цепях с контролем целостности, все подходящие и отходящие проводники должны подключаться именно так, как показано на Рис.1. Это необходимо для правильной работы схемы контроля – при изъятии оповещателя, шлейф должен механически повреждаться, поэтому разные участки кабеля должны соединяться между собой не иначе как через клеммы оповещателя.

Полярность напряжения питания указана для режима активации оповещателя (режим тревоги) на схемах 1 и 2. В дежурном режиме работы пожарный прибор управления подает на оповещатель напряжение обратной полярности.

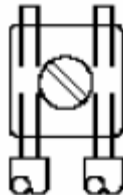


Рис. 1: Подключение проводников к клемме оповещателя.

ИНФОРМАЦИЯ ПО ПОДКЛЮЧЕНИЮ:

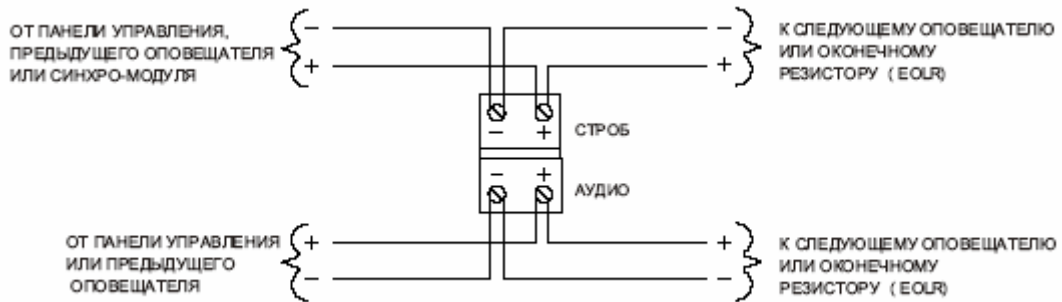
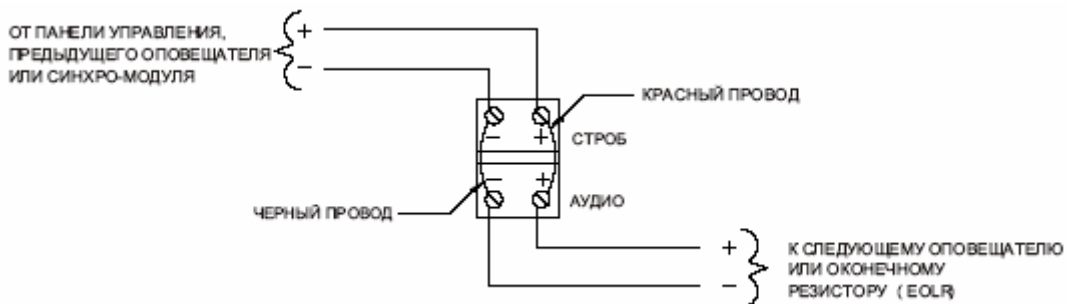


Схема 1: Аудио и строб работают независимо



**Схема 2: Аудио и строб работают одновременно
Красный и черный шунтовые провода прилагаются**

УСТАНОВКИ ОПОВЕЩАТЕЛЕЙ:

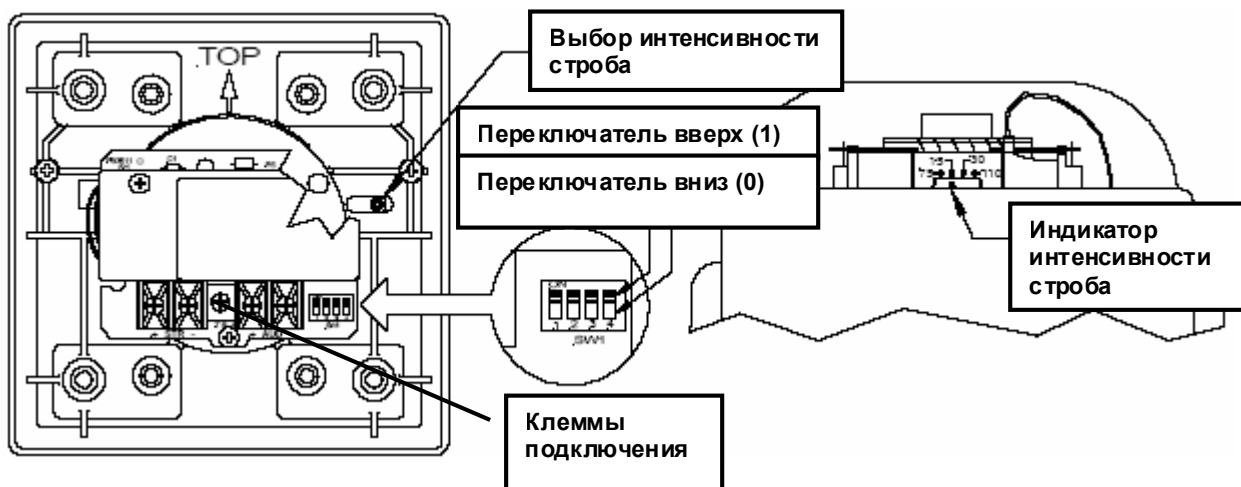


Рис. 2.

ШАГ 1: УСТАНОВКА РАБОЧЕГО НАПРЯЖЕНИЯ:

Установка рабочего напряжения производится с помощью перемычки DP1.

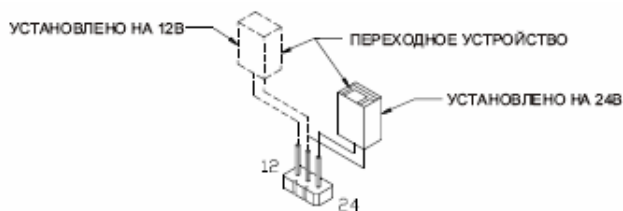


Рис. 3

⚠ ПРЕДУПРЕЖДЕНИЕ: НЕ ПОДАВАЙТЕ К ОПОВЕЩАТЕЛЮ НАПРЯЖЕНИЕ ПИТАНИЯ 24VDC , КОГДА ЕГО ПЕРЕКЛЮЧАТЕЛЬ DP1 УСТАНОВЛЕН НА 12 VDC . ЭТО МОЖЕТ ПРИВЕСТИ К ПОВРЕЖДЕНИЮ ИЗДЕЛИЯ.

КОМБИНИРОВАННЫЕ ОПОВЕЩАТЕЛИ МТWR-2475W И МТWR-24МСWH МОГУТ РАБОТАТЬ ТОЛЬКО С ВХОДНЫМ НАПРЯЖЕНИЕМ 24В.

ВЫБОР ТОНА СИГНАЛИЗАЦИИ И ЗВУКОВОГО ДАВЛЕНИЯ ОПОВЕЩАТЕЛЯ:

Переключатель SW1, показанный на схеме 1, используется для установки уровня звукового выхода, дБ и вида звукового сигнала. Заводские установки показаны ниже.

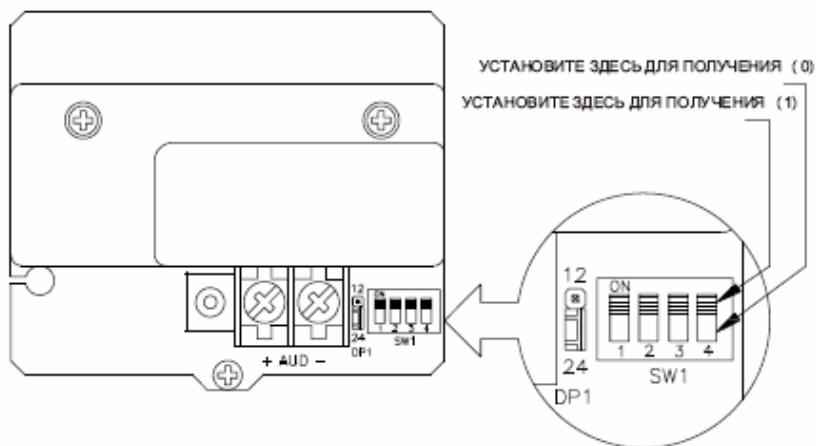


Рис.4. Расположение переключателя SW1 на плате PC

Для изменения позиции переключателя используйте небольшую отвертку.

Заводские установки для моделей 24VDC: Высокое звуковое давление (HI) - SW1 № 1 – на 1
Гудок - SW1 № 2, 3, 4 - на 1, 1, 1.

ШАГ 2:

Установите необходимый уровень звукового давления с помощью переключателя SW1 (см. Рис.4. и таблицу 4).
Позиция 1 переключателя SW1 для установки звукового выхода.

Таблица 4: Установка уровня звукового давления

Входное напряжение и уровень звукового давления	Установки SW1
Высокое зв. давление (HIGH), дБ:	SW1 поз.1 на 1 (заводская установка)
Стандартное зв. давление (STD), дБ:	SW1 поз.1 на 0

ШАГ 3:

Установите необходимый вид звукового сигнала, используя переключатели SW1 поз. 2, поз.3 и поз.4 (см. Рис.4 и таблицу 7).

Таблица 5: Установка тона звукового сигнала

Сигнал	Описание сигнала	Установка SW1		
		№ 2	№ 3	№ 4
Гудок	Широкополосный непрерывный гудок	1	1	1
Звонок	1560 Гц (0.07 сек. Вкл./повтор)	1	0	1
Многократный гудок	Гудок(0.25 сек. Вкл./0.25 сек. Выкл./повтор)	0	0	1
Гудок код-3	Прерывистый гудок	1	1	0
Тон код-3	500 Гц (прерывистый сигнал)	0	1	1
Медленное завывание	500-1200 Гц (4.0 сек. Вкл./0.5 сек. Выкл./Повтор)	0	1	0
Сирена	600-1200 Гц (1.0 сек. Вкл./Повтор)	1	0	0
ВЧ/НЧ	1000/800 Гц (0.25 сек. Вкл./Чередование)	0	0	0

Примечание: Сигналы Код 3 и Тон 3 (с установкой на высокое звуковое давление) должны использоваться только для пожарной сигнализации, и ни для какой другой цели.

ШАГ 4: УСТАНОВКА ИНТЕНСИВНОСТИ СТРОБ-ВСПЫШКИ:

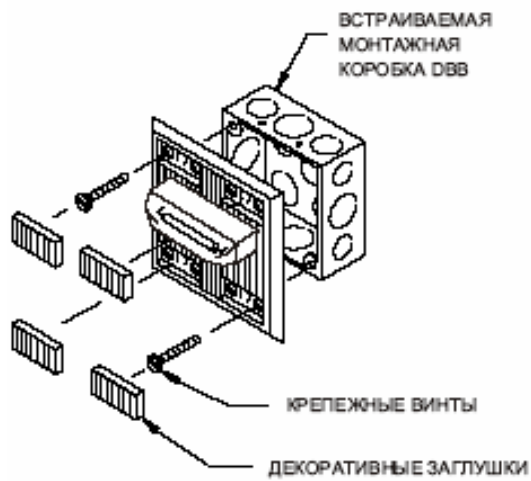
Установите, ориентируясь на индикатор, необходимый уровень интенсивности строб вспышки с помощью переключателя (см. Рис.2.).

ИНСТАЛЛЯЦИЯ ОПОВЕЩАТЕЛЕЙ

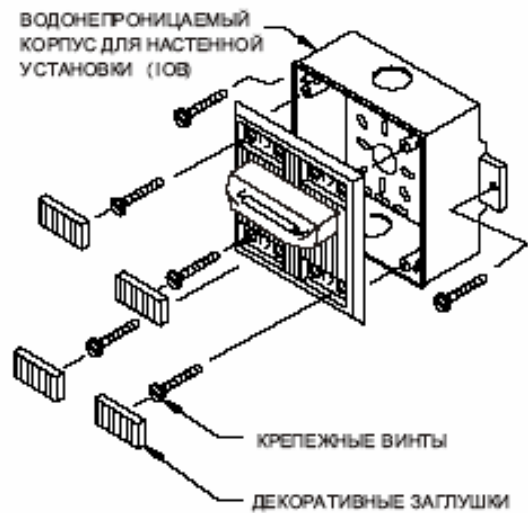
1. Оповещатели серии МТ могут иметь встраиваемую установку в стандартные квадратные бэкбоксы 4"X2-1/8" или в стандартные двойные бэкбоксы 3-1/2".
2. Все модели также могут настенно устанавливаться в бэкбоксы IOB, производимые компанией Wheelock или в 4" квадратные бэкбоксы DBB или BB с расширителем ISP – для встраиваемой установки.
3. Все модели снабжены четырьмя заглушками для покрытия монтажных отверстий, которые при необходимости могут быть удалены.
4. Бэкбокс IOB имеет отверстия для проводов с двух сторон. Он может также крепиться к стене с помощью двух ушек. Используйте соответствующие анкеры для шурупов, которые прилагаются с бэкбоксом (в случае необходимости).
5. Бэкбокс IOB имеет прокладку. Удостоверитесь, что сливные отверстия бэкбокса направлены вниз, позволяя стекать влаге. Используйте ушки для укрепления бокса (чтобы не использовать задние отверстия). Используйте заглушки, чтобы изолировать неиспользованные монтажные отверстия на решетке оповещателя. Установите оповещатель в IOB с помощью четырех винтов, прилагаемых с бэкбоксом.
6. Аксессуары для каждой опции установки прилагаются.
7. Будьте осторожны при размещении проводов в бэкбоксе. Они должны быть расположены так, чтобы занимать минимальное пространство и производить минимальное воздействие на изделие. Это особенно важно для жесткого провода большого диаметра и провода с толстой изоляцией.
8. При подключении внешней проводки, не используйте провод большей длины, чем требуется.
9. Не пропускайте через бэкбокс транзитные провода других устройств.

ВАРИАНТЫ УСТАНОВКИ:

ВСТРАИВАЕМАЯ УСТАНОВКА



НАСТЕННАЯ УСТАНОВКА



ВСТРАИВАЕМАЯ УСТАНОВКА С ПЛАТОЙ РАСШИРЕНИЯ

