



ОП002

ИНСТРУКЦИЯ ПО ЭКСПЛУАТАЦИИ И ИНСТАЛЛЯЦИИ ГРОМКОГОВОРТЕЛЕЙ СЕРИИ ST: **ST-C8**

МОДЕЛИ: ST-B4, ST-C8, ST-C8V, ST-C8M и ST-C8MV

Трансляционные громкоговорители Cooper Wheelock серии ST – это готовые к установке изделия, состоящие из громкоговорителя, линейного трансформатора с выбором напряжения в линии 25/70В. Модели ST-C8, ST-C8V, ST-C8M и ST-C8MV предназначены для потолочной установки, имеют динамик 8" и круглую металлическую или пластиковую решетку белого цвета. Модель ST-B4 предназначена для настенной установки, имеет динамик 4" и пластиковый корпус. Модели ST-C8V и ST-C8MV имеют регуляторы громкости, уменьшающие звуковой выход до 20дБ. В помещениях с разным уровнем шума громкоговорители выставляются на разную мощность включения.

Таблица 1

СПЕЦИФИКАЦИЯ														
Громко-говоритель	Модели ST-C8							ST-B4						
	Импеданс	8 Ом												
Вес магнита	150 г													
Пиковая мощность	6 Вт – номинал 10 Вт - максимум							5 Вт – номинал 8 Вт - максимум						
Решетка	Форма	круглая							прямоугольная					
	Размер	Диам. 305 мм X Г 76 мм							Ш 127 X В 184 X Г 70 (мм)					
	Цвет	Белый							Белый					
	Материал	Пластик/металл							пластик					
Звуковое давление 1Вт/1м.	95 дБ/м							93 дБ/м						
Частотный диапазон	80 – 14000 Гц							200 – 10000 Гц						
Регулятор громкости	На 20 дБ при любой установке мощности (только ST-C8V)							Отсутствует						
Трансформатор	Напряжение в линии	25 или 70 В												
	Мощности включения Вт	4	2	1	0,5	0,25	0,125	4	2	1	0,5	0,25	0,125	
	Звуковое давление дБ/м	101	98	95	92	89	86	99	96	93	90	87	84	
Установка	Влаго-пылезащищенный колпак СВВ-8 (при необходимости)							Настенная						
	Монтажная плата SSB-8 (при необходимости)													

Информация по установке:

A. ST-C8 потолочные модели громкоговорителей должны устанавливаться на расстоянии, равном двойной высоте потолков. Благодаря коническому распространению звука, потолочные громкоговорители имеют тем большую площадь покрытия, чем выше они установлены. См. рис. 1 и 2.

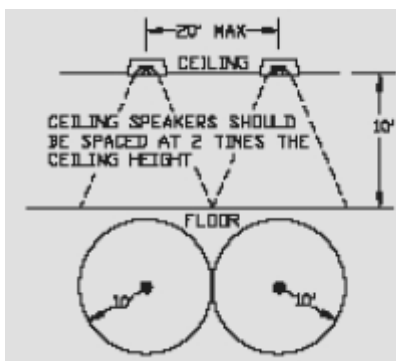


Рис. 1

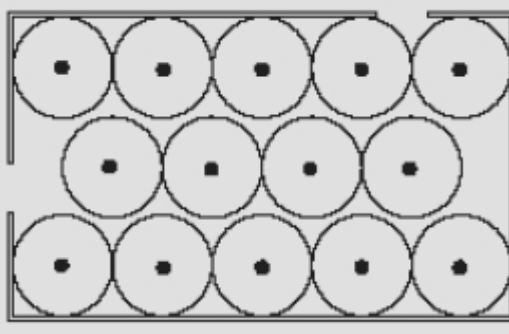


Рис. 2

Примечание: Увеличение уровня громкости одного громкоговорителя, увеличивает слышимость только в его зоне покрытия, но не увеличивает саму зону покрытия.

В. ST-B4 громкоговорители для настенной установки используются в помещениях, где установка потолочных громкоговорителей невозможна. В Таблице 5 показано распространение звука и порядок расстановки настенных громкоговорителей.

Таблица 2

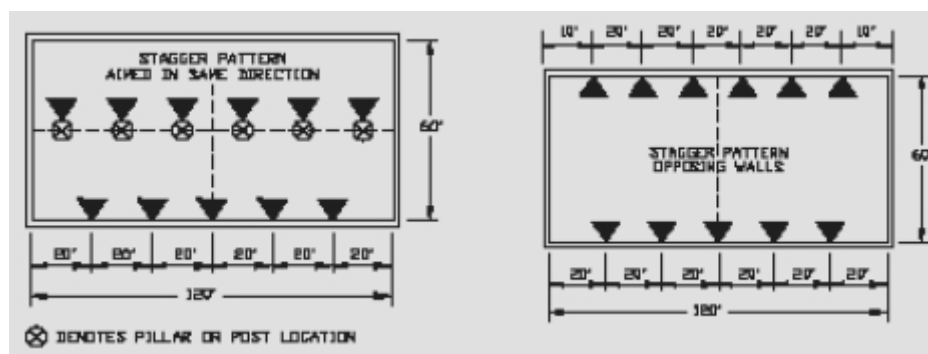
Высота установки	Дальность распространения звука	Расстояние между громкоговорителями
2,4 м	9 м	6 м
3,6 м	10,5 м	7,5 м

Все настенные громкоговорители должны устанавливаться на одной стене, если расстояние до противоположной стены не превышает 9 – 10,5 м.

Если же это расстояние больше, то при возможности лучше устанавливать громкоговорители в одном направлении на имеющиеся в помещении столбы или перегородки, как показано на Рис. 3. (Расстояние на рисунке показано в дюймах). И лишь в крайнем случае можно устанавливать громкоговорители на противоположных стенах, как показано на Рис. 4.

Рис. 3

Рис. 4



Информация по установке

Модель ST-B4 предназначена для настенной подвесной установки. Снимите крышку громкоговорителя, при помощи небольшой отвертки. См. Рис. 5. Расстояние между монтажными отверстиями 69 мм. Установите основу громкоговорителя на стену. Подсоедините провода, как описано в главе «Информация по подключению». Установите на место крышку громкоговорителя.

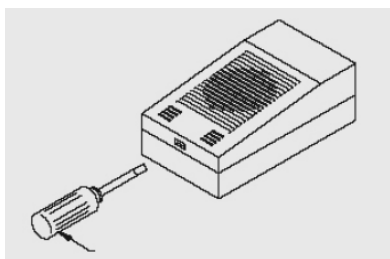


Рис. 5

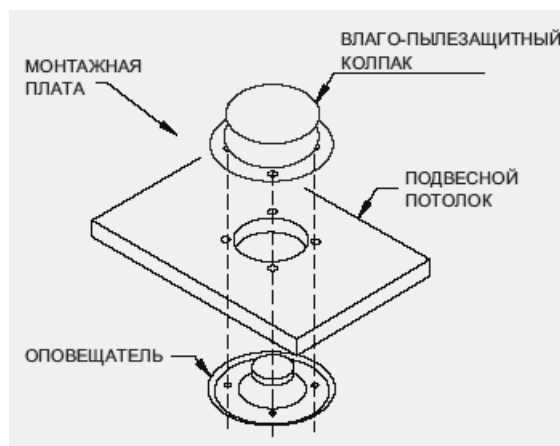


Рис. 6

Способ установки потолочных громкоговорителей серии ST-C8 показан на Рис. 6. Рекомендуется использовать влагопылезащищенный противопожарный колпак СВВ-8.

Информация по подключению.

Модели ST-C8 снабжены линейным трансформатором постоянного напряжения, согласующим сопротивление громкоговорителя 8 Ом с линией напряжением 25 или 70В. Трансформатор имеет 8 установок мощности включения от 4Вт до 1/8 Вт. Провода для включения громкоговорителя на разную мощность имеют длину 15 см и разные цвета. В таблице показано соответствие провода мощности включения и линии напряжения.

Таблица 3

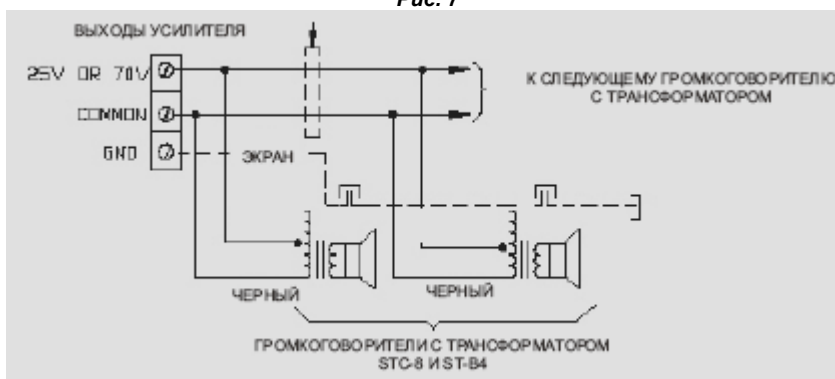
Мощность включения	Звуковое давление		25В	70В
	ST-C8	ST-B4		
4Вт	101 дБ/м	99 дБ/м	Коричневый	Желтый
2Вт	98 дБ/м	96 дБ/м	Красный	Зеленый
1Вт	95 дБ/м	93 дБ/м	Оранжевый	Синий
1/2Вт	92 дБ/м	90 дБ/м	Желтый	Фиолетовый
1/4Вт	89 дБ/м	87 дБ/м	Зеленый	Серый
1/8Вт	86 дБ/м	84 дБ/м	Синий	Белый
Общий			Черный	Черный

Таблица 4

Типичные установки мощности для различных помещений	
Потолочные громкоговорители	
Тихий офис (50-64) дБ	1/2Вт
Шумный офис (65-75 дб)	1Вт
Настенные громкоговорители	
Тихий офис (50-64) дБ	1/2 - 1Вт
Шумный офис (65-75 дб)	1 - 2 Вт

Подсоедините трансформатор громкоговорителя к 25 или 70В линии, как показано на Рис. 7.

Рис. 7



ВНИМАНИЕ!!!

В случае использования громкоговорителя в составе **Системы пожарного и аварийного оповещения SAFEPATH4 (Omega)**, подключение к линии оповещателей осуществлять только через переходное устройство(блокиратор), как показано на рис. 8.

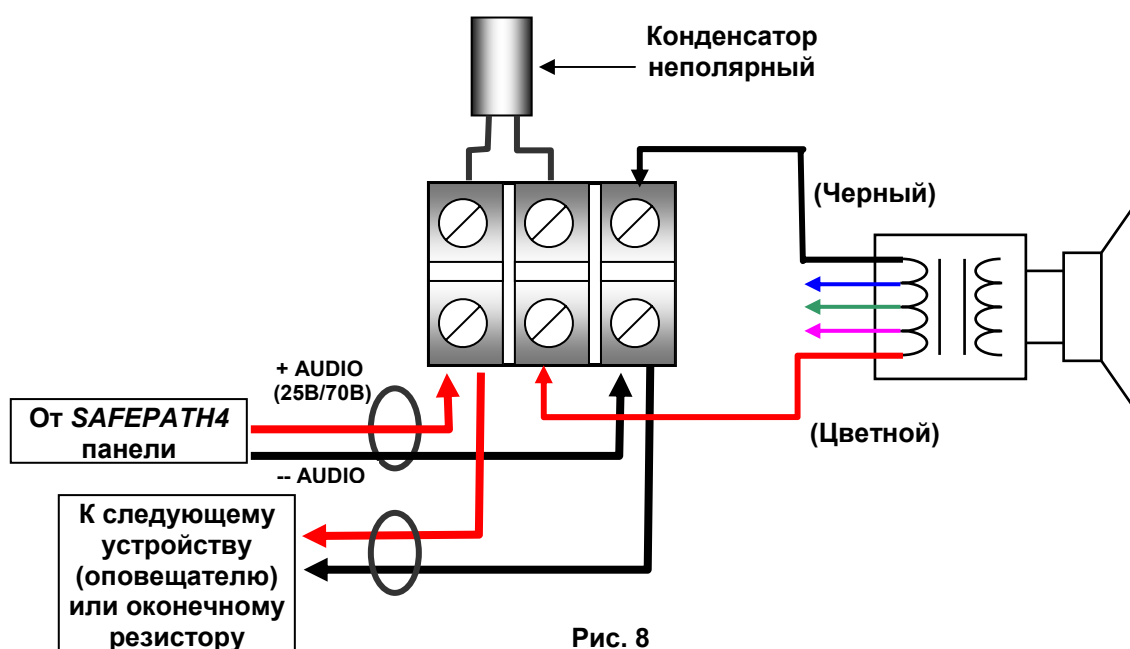


Рис. 8

ИНСТАЛЛЯЦИЯ:

1. Подключите провод от трансформатора оповещателя – черный и цветной, как показано на рисунке 8. Цветной провод выбирается согласно Таблице 3 (напряжение линии оповещения Вольт и мощность включения оповещателя Ватт).

Внимание: Обязательно проследите за тем, чтобы кончики неиспользуемых проводов были заизолированы.

2. При установке громкоговорителей в одном помещении необходимо соблюдать полярность (фазировку) подключения этих громкоговорителей к линии, т.е. все черные провода должны подключаться к одному и тому же проводу линии. Второй провод (выбранный для каждого громкоговорителя) подключается ко второму концу линии.

A. Провод трансляционной линии, к которому подсоединены черные провода громкоговорителей необходимо подсоединить на выход усилителя с пометкой COM (Common) (-- AUDIO).

B. Провод трансляционной линии, к которому подсоединены цветные провода громкоговорителей необходимо подсоединить на выход усилителя с пометкой 25/70B(+ AUDIO).

C. Если используется экранированный кабель, подсоедините экран (провода трансляционной линии) к клемме усилителя с пометкой GND (Ground). Экран трансляционной линии «заземляется» в одной точке (на усилителе), при этом усилитель должен быть заземлен. Сопротивление «заземления» не должно превышать 4 Ом.

D. Все неиспользуемые провода должны быть заизолированы.

3. На моделях ST-C8V и ST-C8MV, установите необходимый уровень громкости с помощью небольшой отвертки.

4. Оповещатели серии должны устанавливаться только внутри помещений. Допустимый диапазон температуры воздуха: -10°C...+55°C при максимальной относительной влажности 85%.